

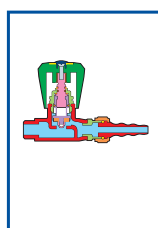
GRIFERIA DE
LABORATORIO



CARLOS ARBOLES S.A

GRIFERIA DE LABORATORIO

INDICE



INFORMACION TECNICA

	PAGINA
PRESENTACION	1
INFORMACION TECNICA	2 - 3
DISEÑO Y FABRICACION	4



GRIFERIA PARA AGUA

MONTAJE EN MESA	5 - 7
MONTAJE MURAL	8 - 10
MONTAJE SUSPENDIDO	10 - 11



GRIFOS MEZCLADORES

MONTAJE EN MESA	12
MONTAJE MURAL	13



GRIFOS MONOMANDO

MONTAJE EN MESA	14
-----------------	----



GRIFERIA PARA AGUAS ESPECIALES

ACERO INOXIDABLE	25
PLASTICO	26



GRIFERIA PARA GAS COMBUSTIBLE

MONTAJE EN MESA	19 - 20
MONTAJE MURAL	15 - 17
MONTAJE SUSPENDIDO	17 - 18



GRIFERIA PARA GASES TECNICOS

	PAGINA
MONTAJE EN MESA	21
MONTAJE MURAL	22 - 23
MONTAJE SUSPENDIDO	23 - 24



GRIFERIA PARA VITRINAS DE GASES

VALVULAS	27
SALIDAS	28 - 29



PILETAS DE CERAMICA

30



TORRETAS ELECTRICAS

30



ACCESORIOS

ACCESORIOS	31
RECAMBIOS	32



CARLOS ARBOLES S.A

GRIFERIA DE LABORATORIO

CATALOGO GRIFERIA DE LABORATORIO



Desde 1929, Arboles fabrica grifería de diversos tipos y aplicaciones, actualmente estamos especializados en dos líneas de productos:

- **DUCHAS Y LAVA-OJOS DE EMERGENCIA**
- **GRIFERIA PARA LABORATORIO**

Carlos Arboles, S.A. está certificada según ISO 9001, y todos los productos manufacturados en la empresa están fabricados bajo estrictas normas de calidad.

Desde 1944 suministramos al mercado internacional una amplia gama de Grifería de Laboratorio.

En este catálogo le presentamos los modelos actuales.



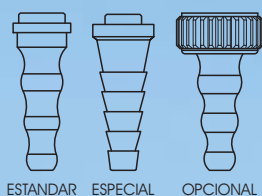
CARLOS ARBOLES S.A

GRIFERIA DE LABORATORIO

CARACTERÍSTICAS TÉCNICAS

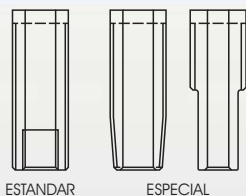
Carlos Arboles, S.A. suministra una gama completa de grifería para agua, gas y aguas especiales.

Disponemos de diferentes configuraciones para alcanzar los requerimientos de cualquier laboratorio.



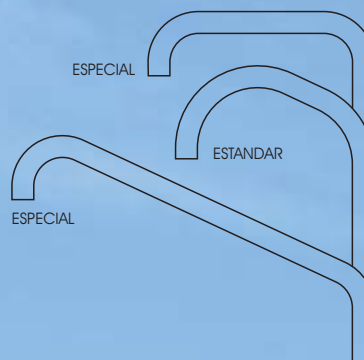
BOQUILLAS

- Fija o cambiabile
- Varias formas
- Función seguridad
- Consumo eficiente



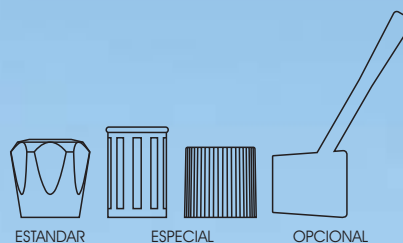
ENTRADA

- Rosca macho/hembra
- Paralela ó cónica
- Conexión rápida
- Antirotación



DIMENSIONES

- Forma en "J", cuadrada o redonda
- Salida y altura útil



MANDOS

- Formas ergonómicas
- Diferentes diseños
- Accionamiento palanca

PROCESO PEDIDO

Antes de realizar un pedido tenga en cuenta:

ESTANDAR: Según código en el catálogo

OPCIONAL: A especificar en pedido, conlleva suplemento precio

ESPECIAL: Se requiere cantidad mínima y tiempo de fabricación superior



CARACTERISTICAS TECNICAS

VALVULAS

GRIFERIA PARA AGUA

Monturas de compresión o con cierre cerámico de 1/4 de vuelta, mecanismo sin contacto con el agua para una larga duración. Monturas especiales con aprobación WRAS y Watermark. Condiciones de trabajo: 10 bar, 65° C.

GRIFERIA PARA GAS COMBUSTIBLE

Montura con seguridad, incorpora un cierre de cerámica de 1/4 de vuelta con seguro que impide que pueda ser abierto accidentalmente. Con aprobación DVGW y AGA. Condiciones de trabajo: 0,2 bar, 60° C.

GRIFERIA PARA GASES TECNICOS

Monturas con un paso fino y cierre de PTFE sobre un asiento intercambiable. Estas monturas permiten una regulación fina. Condiciones de trabajo: 10 bar, 60° C.

GRIFERIA PARA AGUAS ESPECIALES

Para aguas purificadas, grifería en acero inoxidable o en plástico, con montura de cierre cerámico 1/4 de vuelta sin metales en contacto con el agua. Condiciones de trabajo: 4 bar, 48° C.

COLORES



Toda la grifería está recubierta con un plástico anticorrosivo de poliamida 11 de 250-300 micras de grosor.

- Este recubrimiento es resistente a bases, ácidos orgánicos, ácidos minerales diluidos y a los solventes alifáticos.
- No se adhieren los hongos y los microorganismos.
- De origen vegetal, no contiene componentes volátiles ni metales pesados (cromo, níquel, plomo).

COLORES GRIFERIA



CERTIFICADOS



- Diseño y fabricación según EN 13792, DIN 12898 y DIN 12918.1-2-3.
- Certificación internacional. Reino Unido WRAS, Alemania DIN DVGW, Australia WATERMARK y AGA.



CARLOS ARBOLES S.A

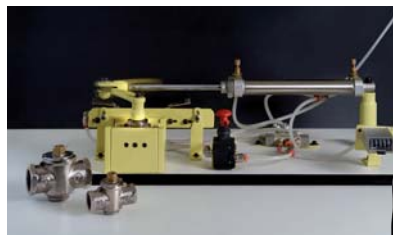
GRIFERIA DE LABORATORIO

DISEÑO Y FABRICACION

DEPARTAMENTO
TECNICO CAD/CAM



CONTROL
ESTANQUEIDAD
100% PRODUCTOS



ENSAYO MECANICO



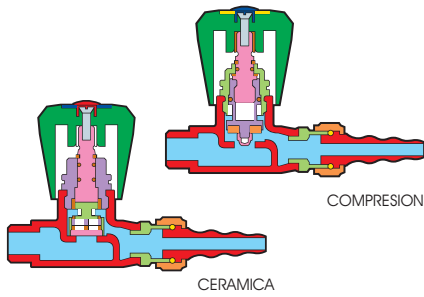
MECANIZADO
CONTROL
NUMERICO



MECANIZADO CNC



GRIFERIA PARA AGUA, MONTAJE EN MESA



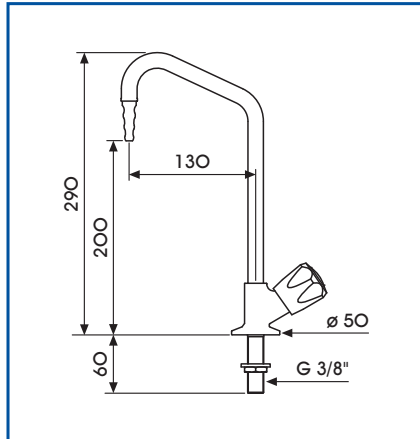
CARACTERISTICAS TECNICAS

Fluido: Agua
 Presión máxima: 10 bar
 Identificación fluido según norma DIN-EN 13792:



Diseño según norma DIN 12918-1
 Boquilla según norma DIN 12898

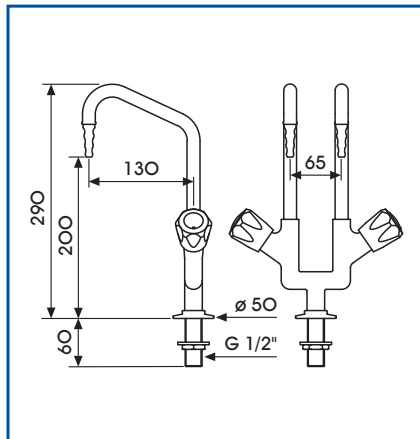
Materiales: Cuerpo latón
 Montura: Latón, cierre por compresión
 Opcional: Montura cerámica
 1/4 vuelta
 Volante: ABS verde
 Recubrimiento anticorrosivo:
 Poliamida 11, gris claro RAL 7035
 Montaje: \varnothing 22 mm para G 1/2" y
 \varnothing 17 mm para G 3/8"



GRIFO VERTICAL, CAÑO FIJO, BOQUILLA FIJA, MONTURA COMPRESION

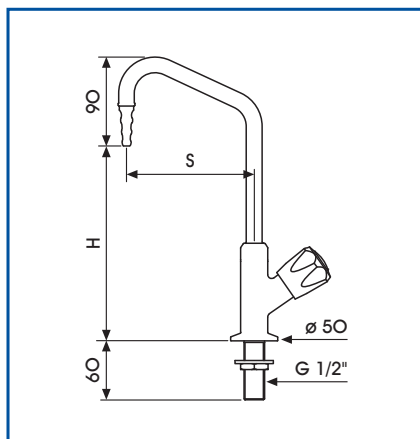
- 6101 MANDO A LA IZQUIERDA
- 6102 MANDO DETRAS
- 6103 MANDO A LA DERECHA

Otras opciones:
 - Montura cerámica
 - Boquilla cambiabile



6104 GRUPO CON DOS GRIFOS VERTICALES, CAÑO FIJO, BOQUILLA FIJA, MONTURA COMPRESION

Otras opciones:
 - Montura cerámica
 - Boquilla cambiabile



GRIFO VERTICAL, CAÑO GIRATORIO, BOQUILLA FIJA, MONTURA COMPRESION

- 6105 H=200 mm S=130 mm
- 6106 H=240 mm S=130 mm
- 6107 H=240 mm S=200 mm

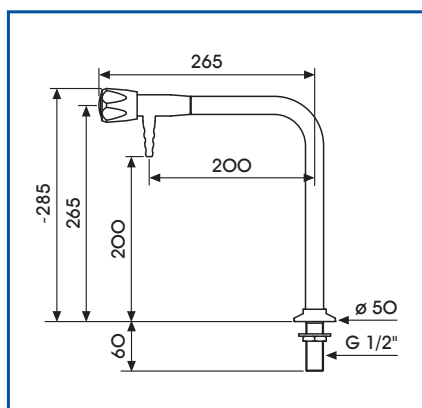
Otras opciones:
 - Montura cerámica
 - Boquilla cambiabile



CARLOS ARBOLES S.A

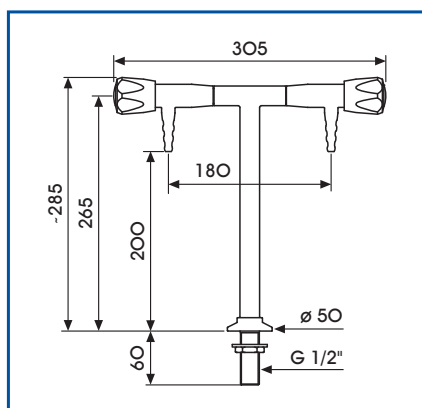
GRIFERIA DE LABORATORIO

GRIFERIA PARA AGUA, MONTAJE EN MESA



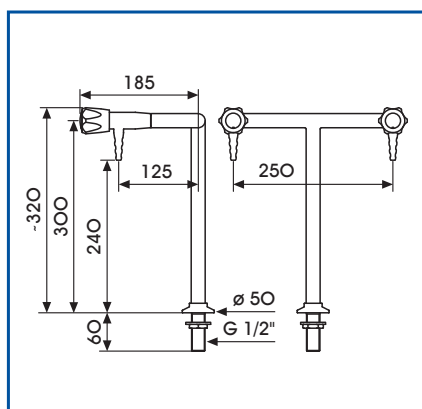
6120 COLUMNA CON UN GRIFO,
BOQUILLA FIJA, MONTURA
COMPRESION

Otras opciones:
- Montura cerámica
- Boquilla cambiabile



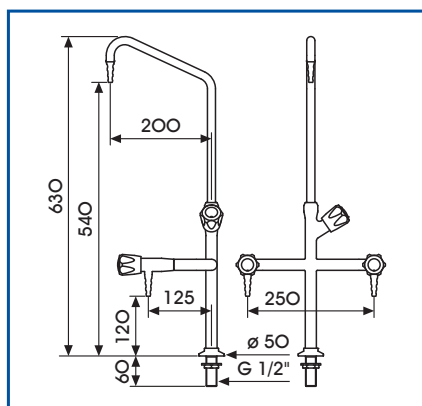
6122 COLUMNA CON DOS
GRIFOS A 180°,
BOQUILLA FIJA, MONTURA
COMPRESION

Otras opciones:
- Montura cerámica
- Boquilla cambiabile



6124 COLUMNA CON DOS
GRIFOS EN "U",
BOQUILLA FIJA, MONTURA
COMPRESION

Otras opciones:
- Montura cerámica
- Boquilla cambiabile

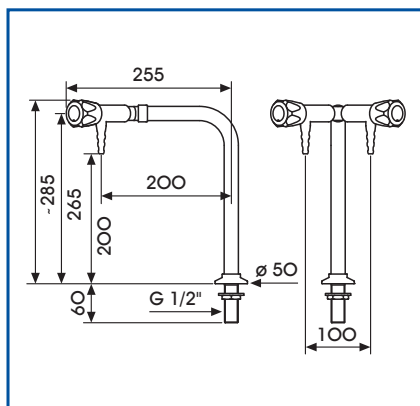


6126 COLUMNA CON TRES
GRIFOS, EL CAÑO SUPERIOR
GIRATORIO, BOQUILLA FIJA,
MONTURA COMPRESION

Otras opciones:
- Montura cerámica
- Boquilla cambiabile

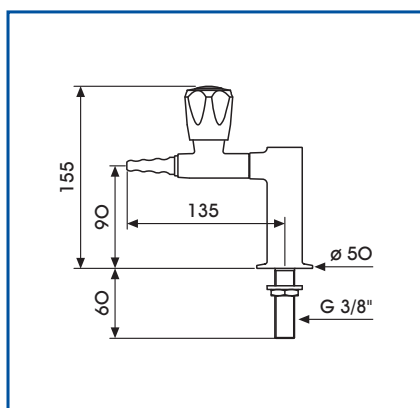


GRIFERIA PARA AGUA, MONTAJE EN MESA



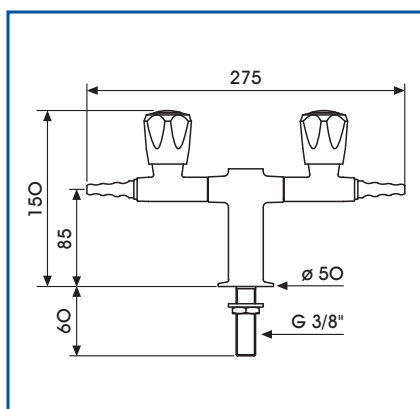
6128 COLUMNA CON DOS GRIFOS EN "Y", BOQUILLA FIJA, MONTURA COMPRESION

Otras opciones:
 - Montura cerámica
 - Boquilla cambiabile



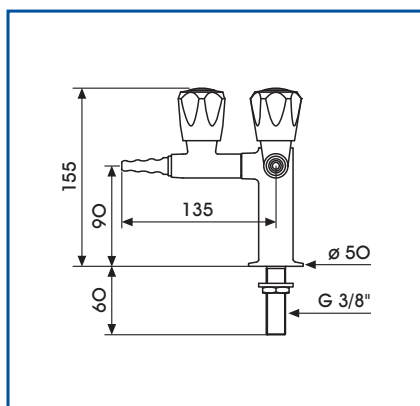
6201 COLUMNA CON UN GRIFO, BOQUILLA FIJA, MONTURA COMPRESION

Otras opciones:
 - Montura cerámica
 - Boquilla cambiabile



6202 COLUMNA CON DOS GRIFOS A 180°, BOQUILLA FIJA, MONTURA COMPRESION

Otras opciones:
 - Montura cerámica
 - Boquilla cambiabile

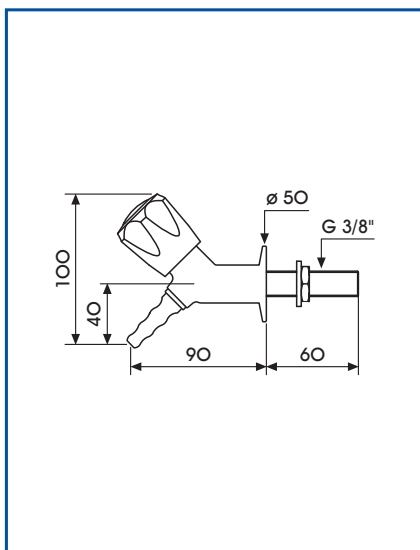


6203 COLUMNA CON DOS GRIFOS A 90°, BOQUILLA FIJA, MONTURA COMPRESION

Otras opciones:
 - Montura cerámica
 - Boquilla cambiabile

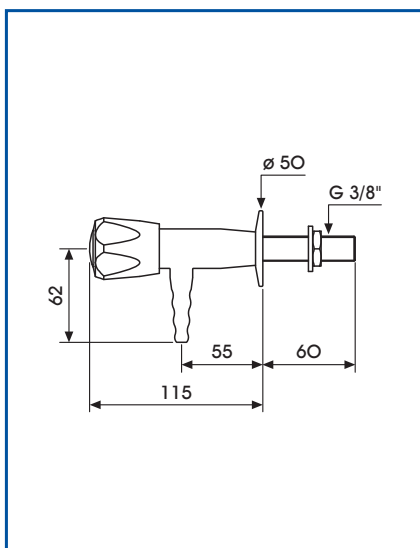


GRIFERIA PARA AGUA, MONTAJE MURAL



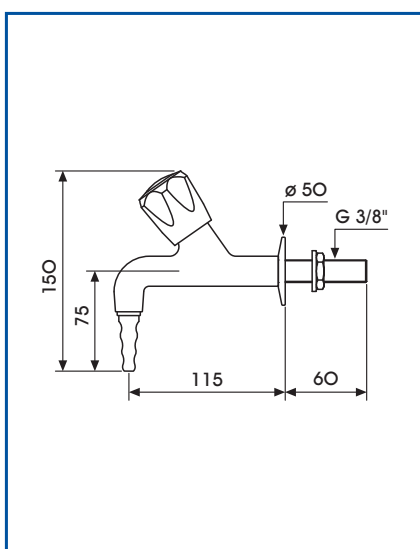
6284 GRIFO SALIDA INCLINADA 45°, BOQUILLA FIJA, MONTURA COMPRESION

Otras opciones:
 - Montura cerámica
 - Boquilla cambiabile



6721 GRIFO ESCUADRA, BOQUILLA FIJA, MONTURA COMPRESION

Otras opciones:
 - Montura cerámica
 - Boquilla cambiabile

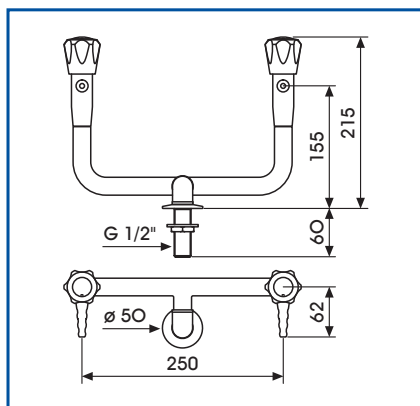


6802 GRIFO MANDO INCLINADO, BOQUILLA FIJA, MONTURA COMPRESION

Otras opciones:
 - Montura cerámica
 - Boquilla cambiabile

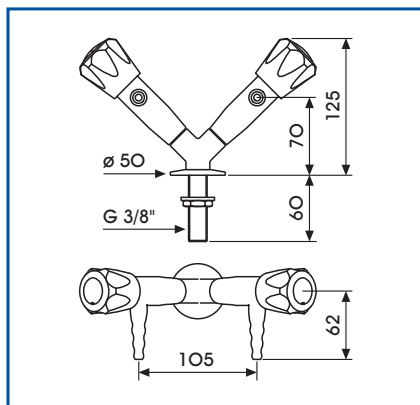


GRIFERIA PARA AGUA, MONTAJE MURAL



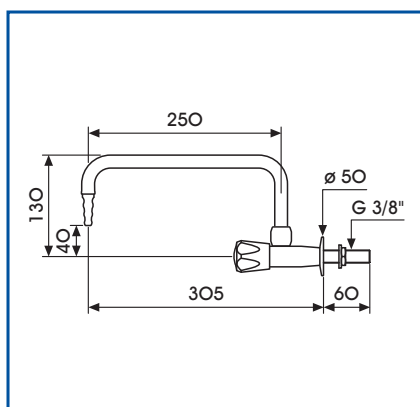
6810 GRUPO CON DOS GRIFOS ESCUADRA, BOQUILLA FIJA, MONTURA COMPRESION

Otras opciones:
- Montura cerámica
- Boquilla cambiabile



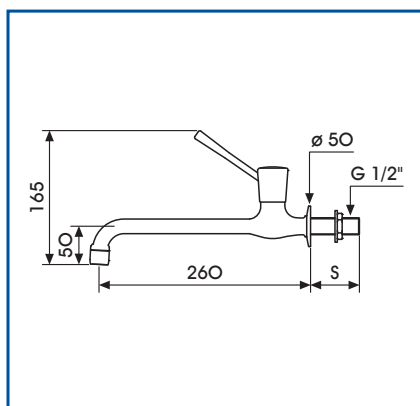
6818 GRUPO CON DOS GRIFOS ESCUADRA, BOQUILLA FIJA, MONTURA COMPRESION

Otras opciones:
- Montura cerámica
- Boquilla cambiabile



6870 GRIFO ESCUADRA GIRATORIO, BOQUILLA FIJA, MONTURA COMPRESION

Otras opciones:
- Montura cerámica
- Boquilla cambiabile

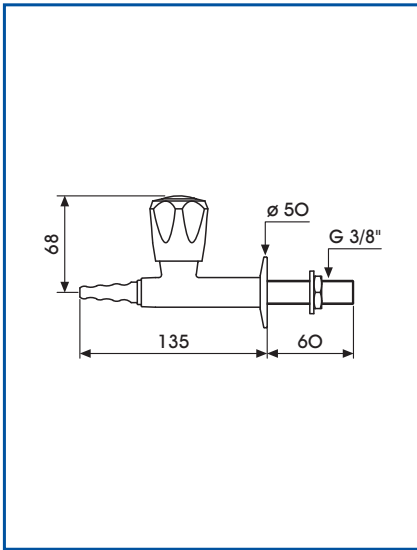


GRIFO CODO MEDICAL, CON AIREADOR, MONTURA CERAMICA

6955 ENTRADA S=60 mm
955 ENTRADA S=12 mm

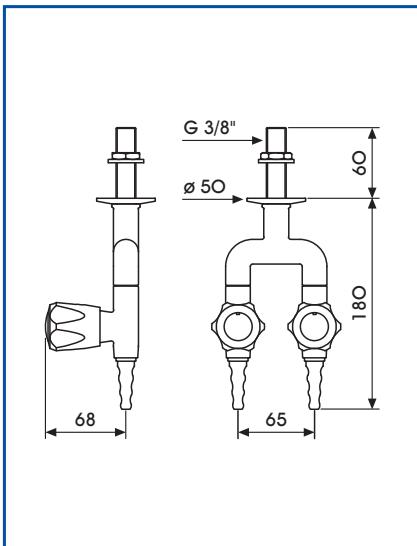


GRIFERIA PARA AGUA, MONTAJE MURAL/SUSPENDIDO



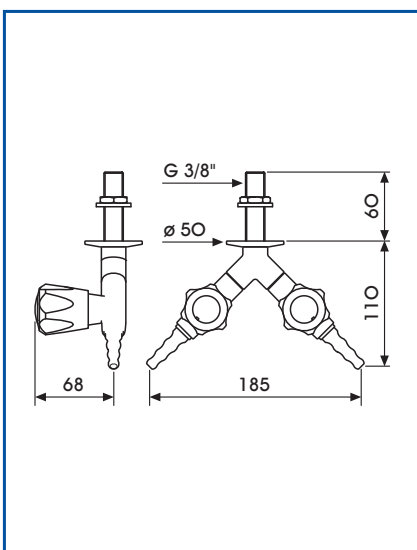
6815 GRIFO SALIDA RECTA, BOQUILLA FIJA, MONTURA COMPRESION

Otras opciones:
 - Montura cerámica
 - Boquilla cambiabile



6816 GRUPO CON DOS GRIFOS RECTOS EN "U", BOQUILLA FIJA, MONTURA COMPRESION

Otras opciones:
 - Montura cerámica
 - Boquilla cambiabile

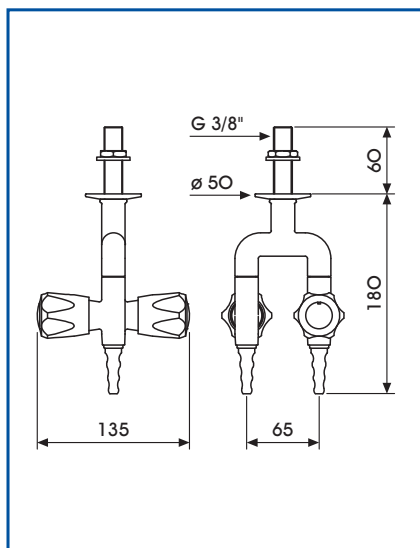


6817 GRUPO CON DOS GRIFOS RECTOS EN "Y", BOQUILLA FIJA, MONTURA COMPRESION

Otras opciones:
 - Montura cerámica
 - Boquilla cambiabile

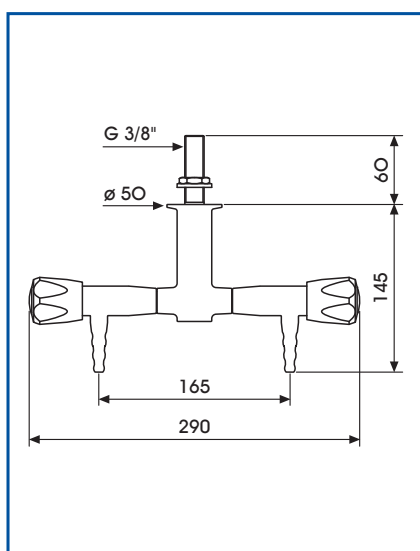


GRIFERIA PARA AGUA, MONTAJE SUSPENDIDO



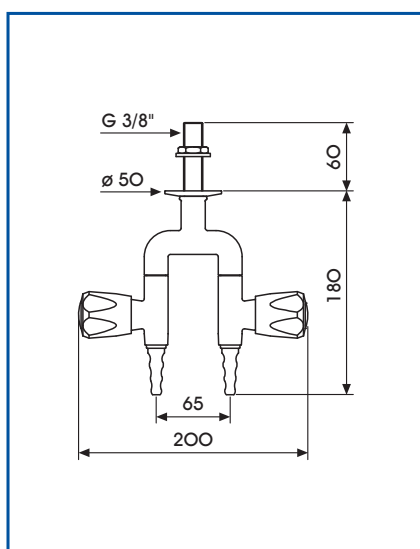
6216 GRUPO CON DOS GRIFOS AL REVES, BOQUILLA FIJA, MONTURA COMPRESION

Otras opciones:
 - Montura cerámica
 - Boquilla cambiabile



6222 GRUPO CON DOS GRIFOS ESCUADRA, BOQUILLA FIJA, MONTURA COMPRESION

Otras opciones:
 - Montura cerámica
 - Boquilla cambiabile



6416 GRUPO CON DOS GRIFOS OPUESTOS, BOQUILLA FIJA, MONTURA COMPRESION

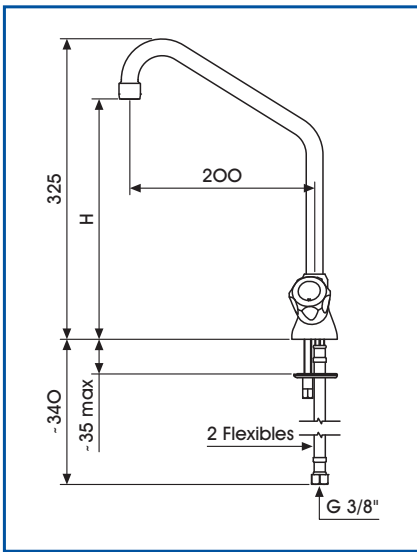
Otras opciones:
 - Montura cerámica
 - Boquilla cambiabile



CARLOS ARBOLES S.A

GRIFERIA DE LABORATORIO

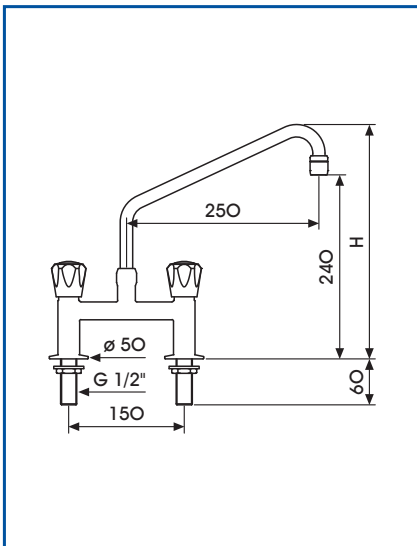
GRIFOS MEZCLADORES, MONTAJE EN MESA



**MEZCLADOR MONOBLOC,
AGUA FRIA Y CALIENTE,
CAÑO GIRATORIO,
MONTURA COMPRESION**

- 115 CON AIREADOR
H=260 mm
- 116 CON BOQUILLA
CAMBIABLE
H=215 mm

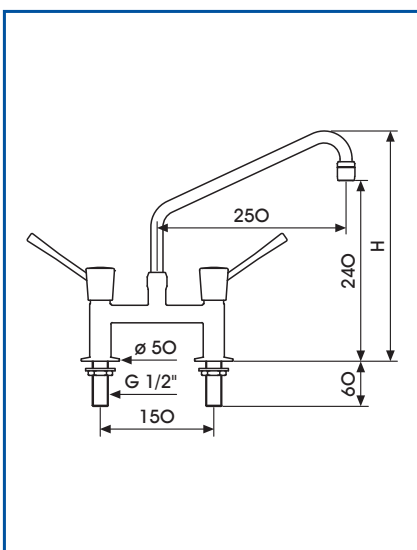
Otras opciones:
- Montura cerámica



**MEZCLADOR AGUA FRIA Y
CALIENTE, CAÑO GIRATORIO,
150 mm ENTRE CENTROS,
MONTURA COMPRESION**

- 6140 CON AIREADOR
H=305 mm
- 6141 CON BOQUILLA FIJA
H=330 mm
- 6142 CON BOQUILLA
CAMBIABLE
H=335 mm

Otras opciones:
- Montura cerámica

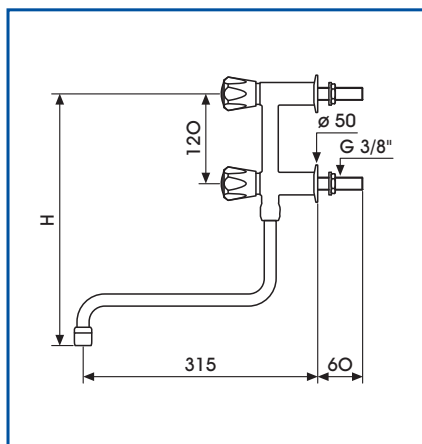


**MEZCLADOR AGUA FRIA Y
CALIENTE, CAÑO GIRATORIO,
150 mm ENTRE CENTROS Y
ACCIONAMIENTO PALANCA,
MONTURA CERAMICA**

- 6155 CON AIREADOR
H=305 mm
- 6156 CON BOQUILLA FIJA
H=330 mm
- 6157 CON BOQUILLA
CAMBIABLE
H=335 mm



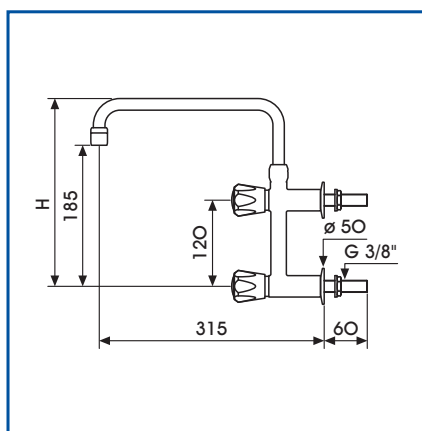
GRIFOS MEZCLADORES, MONTAJE MURAL



MEZCLADOR VERTICAL, CAÑO GIRATORIO INFERIOR, MONTURA COMPRESION

- 6160 CON AIREADOR H=310 mm
- 6161 CON BOQUILLA FIJA H=330 mm
- 6162 CON BOQUILLA CAMBIABLE H=335 mm

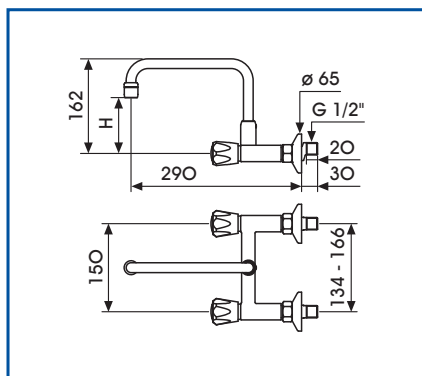
Otras opciones:
- Montura cerámica



MEZCLADOR VERTICAL, CAÑO GIRATORIO SUPERIOR, MONTURA COMPRESION

- 6170 CON AIREADOR H=250 mm
- 6171 CON BOQUILLA FIJA H=270 mm
- 6172 CON BOQUILLA CAMBIABLE H=280 mm

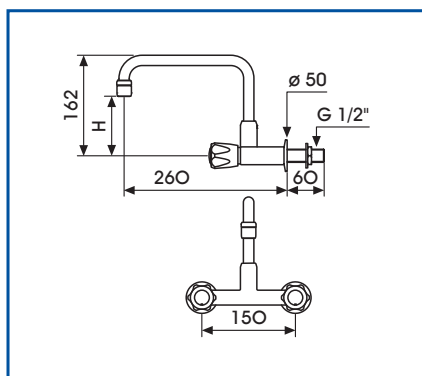
Otras opciones:
- Montura cerámica



MEZCLADOR CON CAÑO GIRATORIO, ENTRE CENTROS AJUSTABLE, MONTURA COMPRESION

- 812 CON AIREADOR H=95 mm
- 813 CON BOQUILLA FIJA H=70 mm
- 814 CON BOQUILLA CAMBIABLE H=70 mm

Otras opciones:
- Montura cerámica



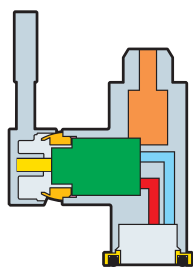
MEZCLADOR CON CAÑO GIRATORIO, 150 mm ENTRE CENTROS, MONTURA COMPRESION

- 6190 CON AIREADOR H=95 mm
- 6191 CON BOQUILLA FIJA H=70 mm
- 6192 CON BOQUILLA CAMBIABLE H=70 mm

Otras opciones:
- Montura cerámica



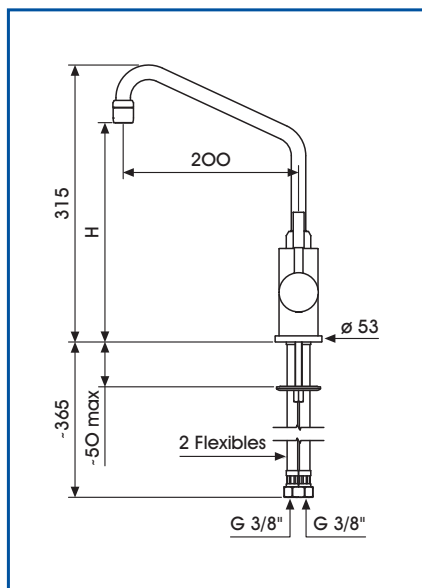
GRIFOS MONOMANDO, MONTAJE EN MESA



CARACTERÍSTICAS TÉCNICAS

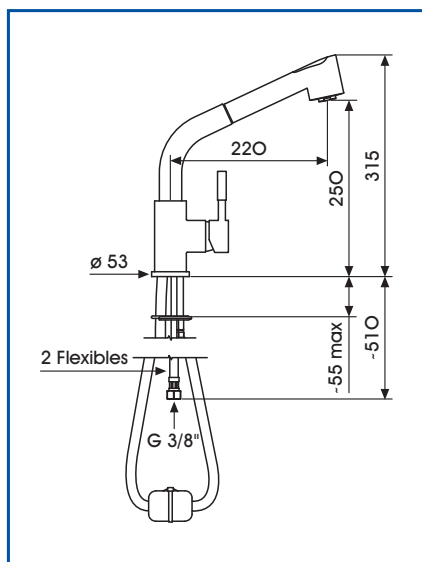
Fluido: Agua fría/caliente
 Presión máxima: 5 bar
 Diseño según DIN 12918-1 y EN 200
 Boquilla según DIN 12898
 Materiales: Cuerpo latón
 Montura: 35 mm cerámica
 Palanca: Latón

Recubrimiento anticorrosivo:
 Poliamida 11, gris claro RAL 7035
 Montaje: \varnothing 35-37 mm



MEZCLADOR MONOMANDO, CAÑO GIRATORIO

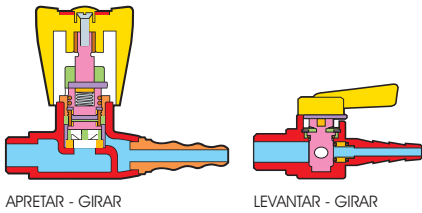
- 310 CON AIREADOR H=250 mm
- 311 CON BOQUILLA FIJA H=225 mm
- 312 CON BOQUILLA CAMBIABLE H=220 mm



320 MEZCLADOR MONOMANDO, CAÑO GIRATORIO Y DUCHA/CHORRO EXTRAIBLE

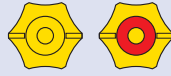


GRIFERIA GAS COMBUSTIBLE, MONTAJE MURAL



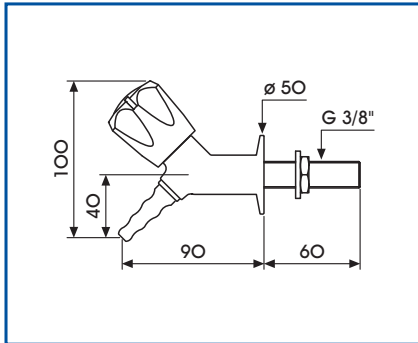
CARACTERISTICAS TECNICAS

Fluido: Gas combustible
 Presión máxima: 0,2 bar
 Identificación fluido según DIN-EN 13792:



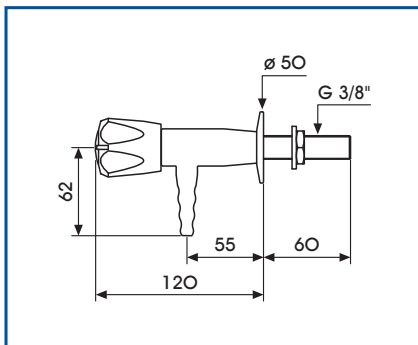
Diseño según DIN 12918-2
 Boquilla según DIN 12898

Materiales: Cuerpo latón
 Apretar-girar: Montura 90° cerámica con cierre de seguridad
 Levantar-girar: Válvula de macho 90° con cierre de seguridad
 Volante: ABS amarillo
 Recubrimiento anticorrosivo: Poliamida 11, gris claro RAL 7035
 Montaje: \varnothing 17 mm para G 3/8"



6384 GRIFO SALIDA INCLINADA, BOQUILLA FIJA, CON SEGURIDAD, MONTURA CERAMICA

Otras opciones:
 - Boquilla cambiabile



6731 GRIFO ESCUADRA, BOQUILLA FIJA, CON SEGURIDAD, MONTURA CERAMICA

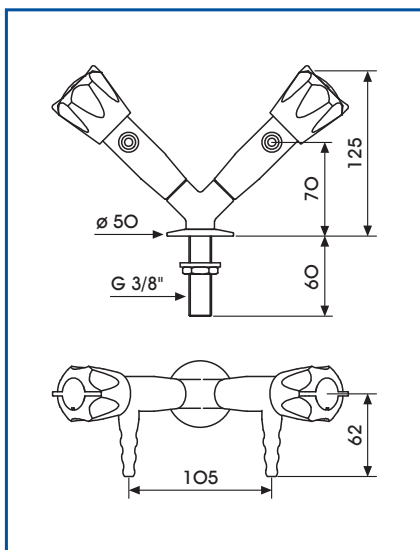
Otras opciones:
 - Boquilla cambiabile



CARLOS ARBOLES S.A

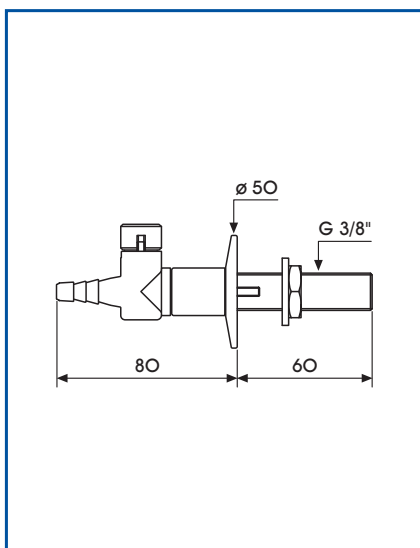
GRIFERIA DE LABORATORIO

GRIFERIA GAS COMBUSTIBLE, MONTAJE MURAL



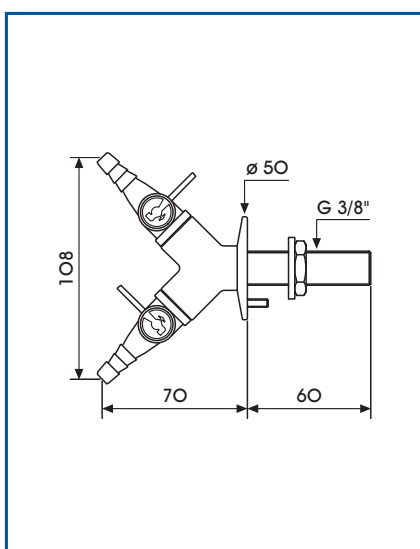
6838 GRUPO CON DOS GRIFOS ESCUADRA, BOQUILLA FIJA, CON SEGURIDAD, MONTURA CERAMICA

Otras opciones:
- Boquilla cambiabile



800035 AR
GRIFO SALIDA RECTA, ACCIONAMIENTO PALANCA

800035 NN
CON VALVULA ANTIRETORNO

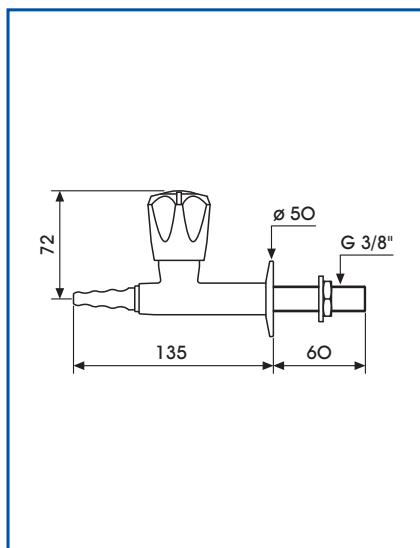


800036 AR
GRUPO DOS GRIFOS 90°, ACCIONAMIENTO PALANCA

800036 NN
CON VALVULA ANTIRETORNO

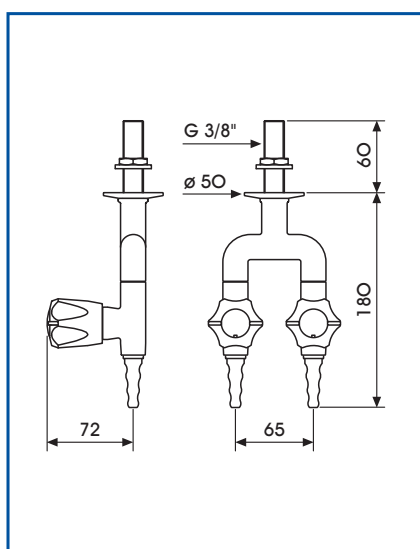


GRIFERIA GAS COMBUSTIBLE, MONTAJE MURAL/SUSPENDIDO



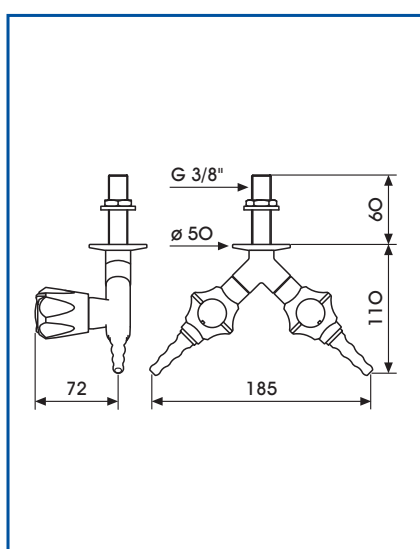
6831 GRIFO SALIDA RECTA, BOQUILLA FIJA, CON SEGURIDAD, MONTURA CERAMICA

Otras opciones:
- Boquilla cambiabile



6832 GRUPO CON DOS GRIFOS EN "U", BOQUILLA FIJA, CON SEGURIDAD, MONTURA CERAMICA

Otras opciones:
- Boquilla cambiabile

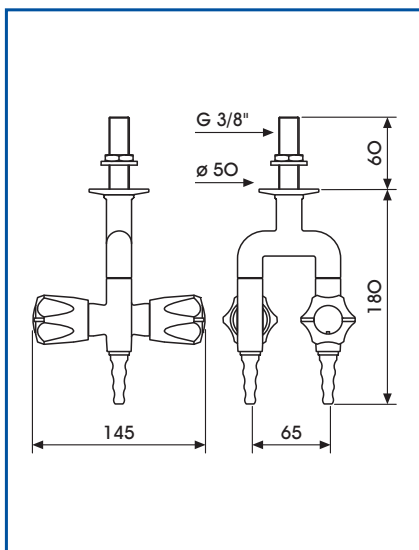


6833 GRUPO CON DOS GRIFOS RECTOS EN "Y", BOQUILLA FIJA, CON SEGURIDAD, MONTURA CERAMICA

Otras opciones:
- Boquilla cambiabile

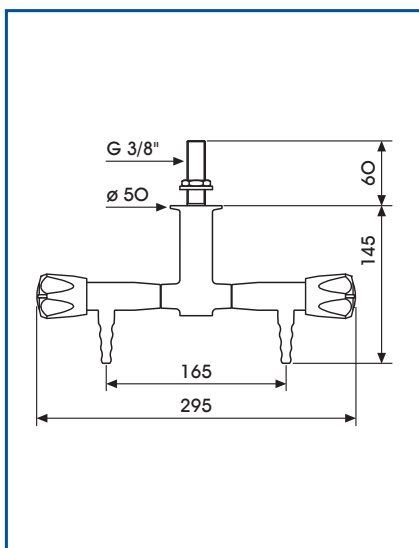


GRIFERIA GAS COMBUSTIBLE, MONTAJE SUSPENDIDO



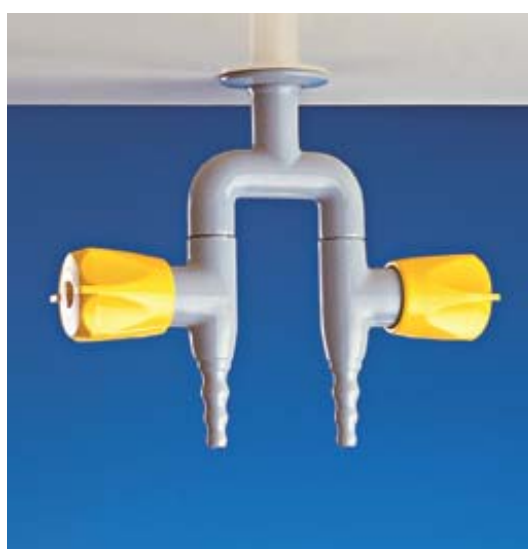
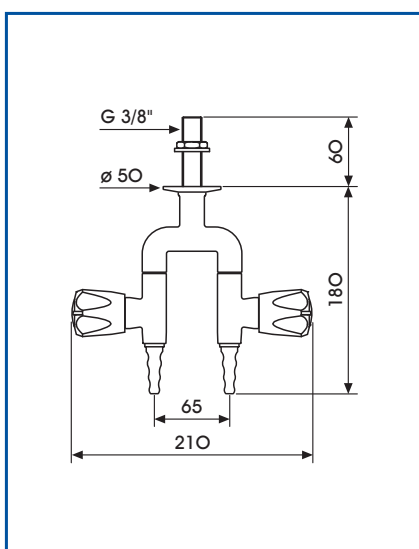
6232 GRUPO CON DOS GRIFOS AL REVES, BOQUILLA FIJA, CON SEGURIDAD, MONTURA CERAMICA

Otras opciones:
- Boquilla cambiabile



6322 GRUPO CON DOS GRIFOS ESCUADRA, BOQUILLA FIJA, CON SEGURIDAD, MONTURA CERAMICA

Otras opciones:
- Boquilla cambiabile

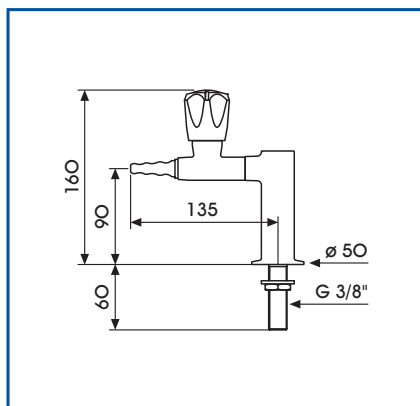


6432 GRUPO CON DOS GRIFOS OPUESTOS, BOQUILLA FIJA, CON SEGURIDAD, MONTURA CERAMICA

Otras opciones:
- Boquilla cambiabile

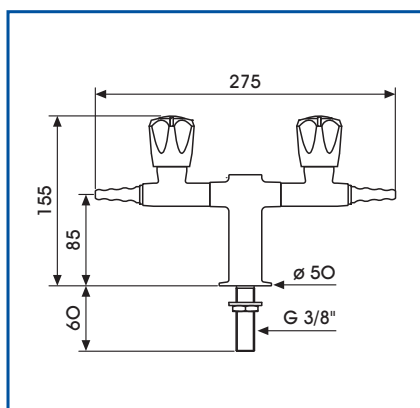


GRIFERIA GAS COMBUSTIBLE, MONTAJE EN MESA



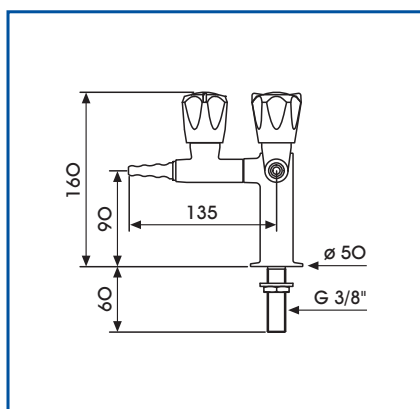
6301 COLUMNA CON UN GRIFO, BOQUILLA FIJA, CON SEGURIDAD, MONTURA CERAMICA

Otras opciones:
- Boquilla cambiabile



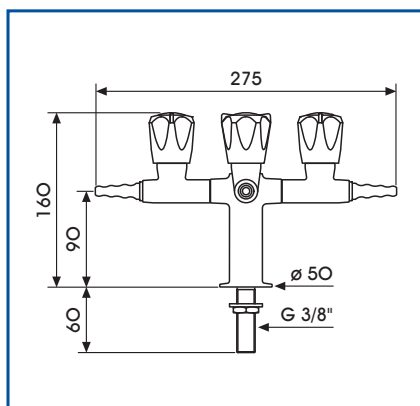
6302 COLUMNA CON DOS GRIFOS A 180°, BOQUILLA FIJA, CON SEGURIDAD, MONTURA CERAMICA

Otras opciones:
- Boquilla cambiabile



6303 COLUMNA CON DOS GRIFOS A 90°, BOQUILLA FIJA, CON SEGURIDAD, MONTURA CERAMICA

Otras opciones:
- Boquilla cambiabile

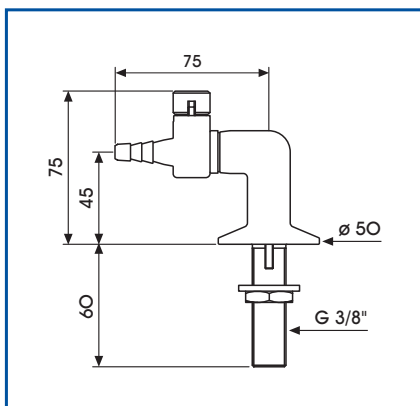


6304 COLUMNA CON CUATRO GRIFOS, BOQUILLA FIJA, CON SEGURIDAD, MONTURA CERAMICA

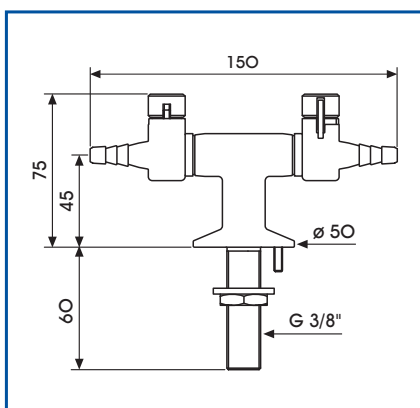
Otras opciones:
- Boquilla cambiabile



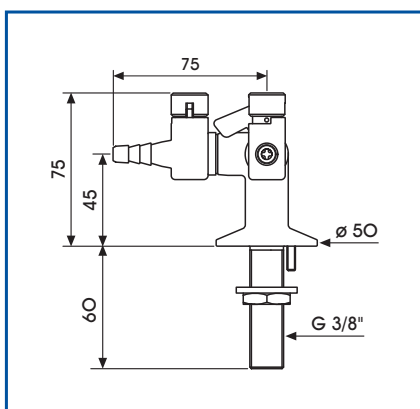
GRIFERIA GAS COMBUSTIBLE, MONTAJE EN MESA



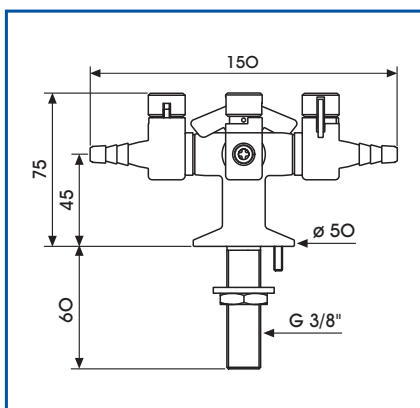
800031 AR
COLUMNA CON UN GRIFO
SALIDA RECTA,
ACCIONAMIENTO PALANCA
800031 NN
CON VALVULA ANTIRETORNO



800032 AR
COLUMNA CON DOS GRIFOS
A 180°, ACCIONAMIENTO
PALANCA
800032 NN
CON VALVULA ANTIRETORNO



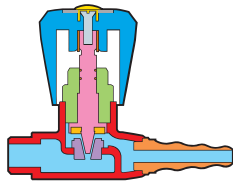
800033 AR
COLUMNA CON DOS GRIFOS
A 90°, ACCIONAMIENTO
PALANCA
800033 NN
CON VALVULA ANTIRETORNO



800034 AR
COLUMNA CON CUATRO
GRIFOS, ACCIONAMIENTO
PALANCA
800034 NN
CON VALVULA ANTIRETORNO



GRIFERIA GASES TECNICOS, MONTAJE EN MESA



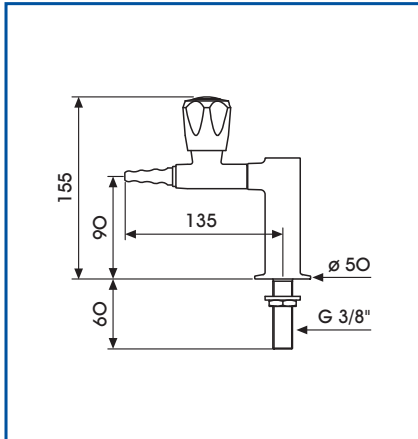
CARACTERISTICAS TECNICAS

Fluido: Gases técnicos
 Presión máxima: 10 bar
 Identificación fluido según
 DIN-EN 13792:



Diseño según DIN 12918-3
 Boquilla según DIN 12898

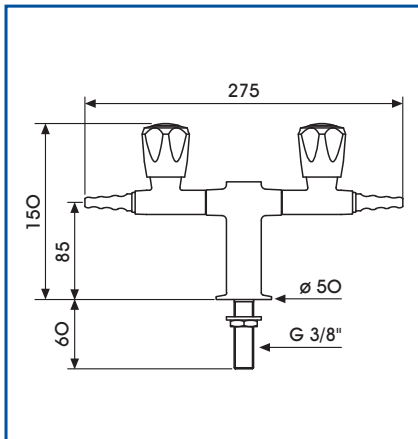
Materiales: Cuerpo latón
 Montura: Válvula de aguja en latón,
 cierre de PTFE por compresión
 Volante: ABS
 Recubrimiento anticorrosivo:
 Poliamida 11, gris claro RAL 7035
 Montaje: \varnothing 17 mm para G 3/8"



COLUMNA CON UN GRIFO, BOQUILLA FIJA, MONTURA AGUJA

- 6401 PARA VACIO
- 6501 PARA AIRE
COMPRESIVO
- 6601 PARA OTROS FLUIDOS
(INDICAR EL FLUIDO)
- 6801 PARA OXIGENO

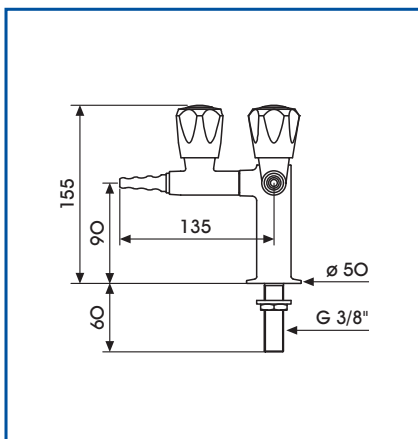
Otras opciones:
 - Boquilla cambiabile



COLUMNA CON DOS GRIFOS A 180°, BOQUILLA FIJA, MONTURA AGUJA

- 6402 PARA VACIO
- 6502 PARA AIRE
COMPRESIVO
- 6602 PARA OTROS FLUIDOS
(INDICAR EL FLUIDO)
- 6808 PARA OXIGENO

Otras opciones:
 - Boquilla cambiabile



COLUMNA CON DOS GRIFOS A 90°, BOQUILLA FIJA, MONTURA AGUJA

- 6403 PARA VACIO
- 6503 PARA AIRE
COMPRESIVO
- 6603 PARA OTROS FLUIDOS
(INDICAR EL FLUIDO)
- 6803 PARA OXIGENO

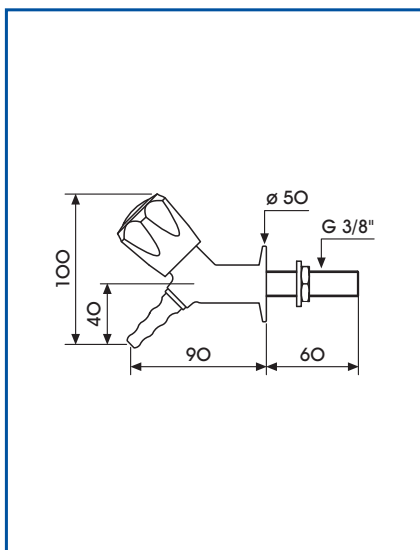
Otras opciones:
 - Boquilla cambiabile



CARLOS ARBOLES S.A

GRIFERIA DE LABORATORIO

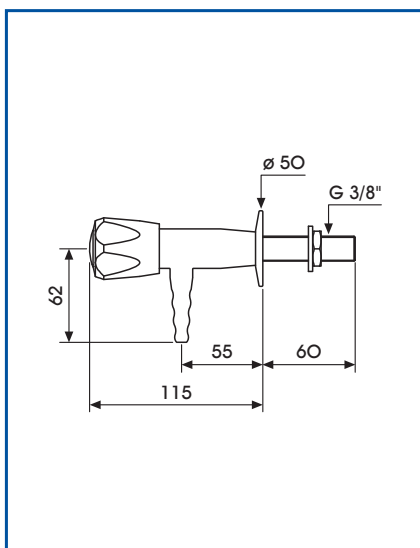
GRIFERIA GASES TECNICOS, MONTAJE MURAL



GRIFO SALIDA INCLINADA, BOQUILLA FIJA, MONTURA AGUJA

- 6484 PARA VACIO
- 6584 PARA AIRE COMPRIMIDO
- 6684 PARA OTROS GASES (INDICAR EL FLUIDO)
- 6884 PARA OXIGENO

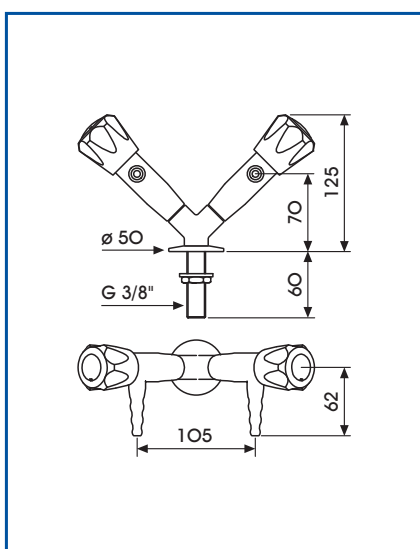
Otras opciones:
- Boquilla cambiabile



GRIFO ESCUADRA, BOQUILLA FIJA, MONTURA AGUJA

- 6741 PARA VACIO
- 6751 PARA AIRE COMPRIMIDO
- 6761 PARA OTROS GASES (INDICAR EL FLUIDO)
- 6781 PARA OXIGENO

Otras opciones:
- Boquilla cambiabile



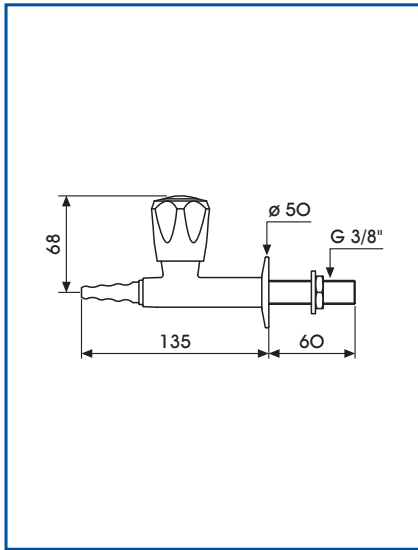
GRUPO CON DOS GRIFOS ESCUADRA, BOQUILLA FIJA, MONTURA AGUJA

- 6848 PARA VACIO
- 6858 PARA AIRE COMPRIMIDO
- 6868 PARA OTROS GASES (INDICAR EL FLUIDO)
- 6888 PARA OXIGENO

Otras opciones:
- Boquilla cambiabile



GRIFERIA GASES TECNICOS, MONTAJE MURAL/SUSPENDIDO



GRIFO SALIDA RECTA, BOQUILLA FIJA, MONTURA AGUJA

6841 PARA VACIO

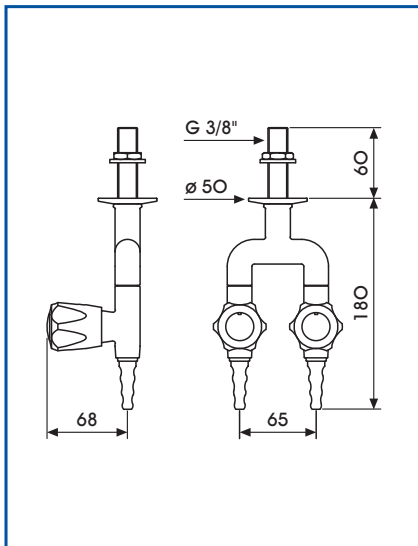
6851 PARA AIRE COMPRIMIDO

6861 PARA OTROS GASES (INDICAR EL FLUIDO)

6881 PARA OXIGENO

Otras opciones:

- Boquilla cambiabile



GRUPO CON DOS GRIFOS RECTOS EN "U", BOQUILLA FIJA, MONTURA AGUJA

6842 PARA VACIO

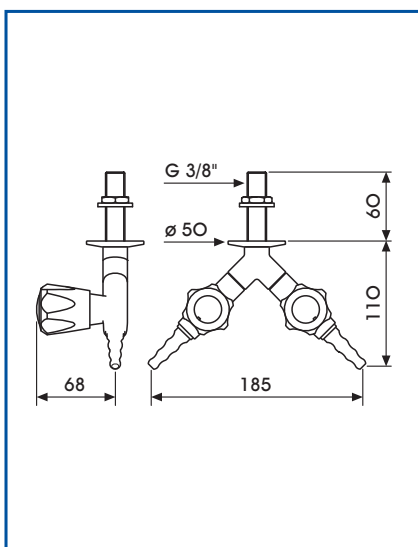
6852 PARA AIRE COMPRIMIDO

6862 PARA OTROS GASES (INDICAR EL FLUIDO)

6882 PARA OXIGENO

Otras opciones:

- Boquilla cambiabile



GRUPO CON DOS GRIFOS RECTOS EN "Y", BOQUILLA FIJA, MONTURA AGUJA

6843 PARA VACIO

6853 PARA AIRE COMPRIMIDO

6863 PARA OTROS GASES (INDICAR EL FLUIDO)

6883 PARA OXIGENO

Otras opciones:

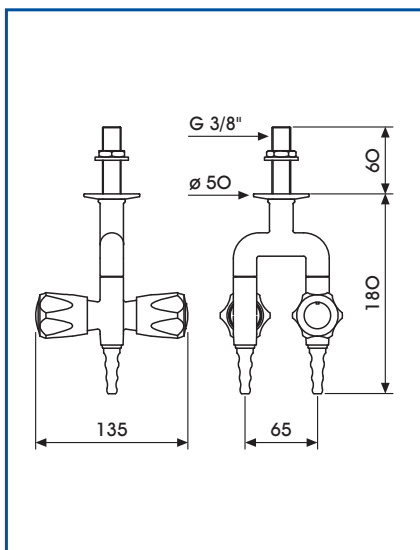
- Boquilla cambiabile



CARLOS ARBOLES S.A

GRIFERIA DE LABORATORIO

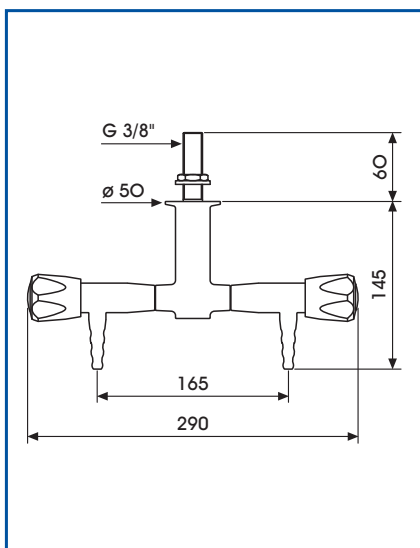
GRIFERIA GASES TECNICOS, MONTAJE SUSPENDIDO



GRUPO CON DOS GRIFOS AL REVES, BOQUILLA FIJA, MONTURA AGUJA

- 6242 PARA VACIO
- 6252 PARA AIRE COMPRIMIDO
- 6262 PARA OTROS GASES (INDICAR EL FLUIDO)
- 6282 PARA OXIGENO

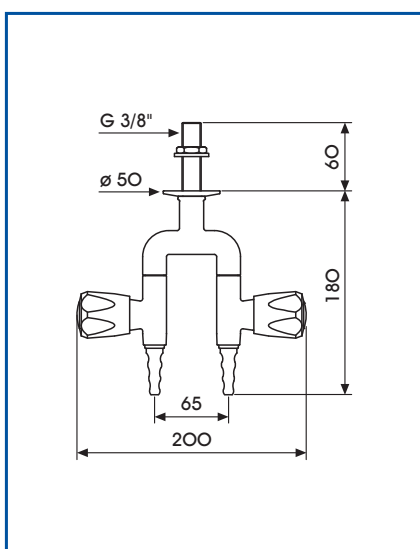
Otras opciones:
- Boquilla cambiabile



GRUPO CON DOS GRIFOS ESCUADRA, BOQUILLA FIJA, MONTURA AGUJA

- 6422 PARA VACIO
- 6522 PARA AIRE COMPRIMIDO
- 6622 PARA OTROS GASES (INDICAR EL FLUIDO)
- 6822 PARA OXIGENO

Otras opciones:
- Boquilla cambiabile



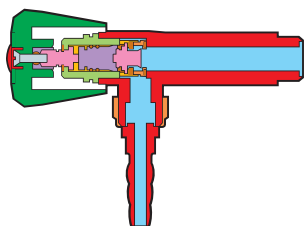
GRUPO CON DOS GRIFOS OPUESTOS, BOQUILLA FIJA, MONTURA AGUJA

- 6442 PARA VACIO
- 6452 PARA AIRE COMPRIMIDO
- 6462 PARA OTROS GASES (INDICAR EL FLUIDO)
- 6482 PARA OXIGENO

Otras opciones:
- Boquilla cambiabile



GRIFERIA EN INOXIDABLE PARA AGUAS ESPECIALES



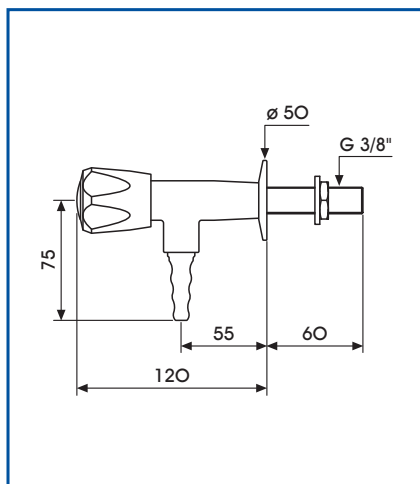
CARACTERISTICAS TECNICAS

Fluido: Agua purificada
 Presión máxima: 4 bar
 Identificación fluido según DIN-EN 13792:

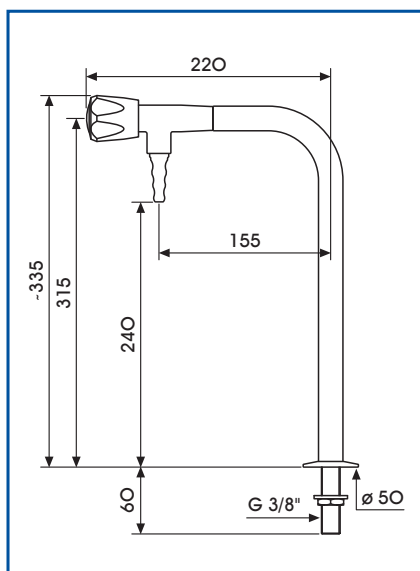


Diseño según DIN 12918-1
 Boquilla según DIN 12898

Materiales: Inoxidable 304 o polipropileno
 Montura: Cerámica 90° no metálico
 Volante: ABS verde
 Recubrimiento anticorrosivo: Poliamida 11, gris claro RAL 7035
 Montaje: \varnothing 17 mm para G 3/8"



6198 GRIFO INOX ESCUADRA, BOQUILLA FIJA, MONTURA AGUAS ESPECIALES, MONTAJE MURAL



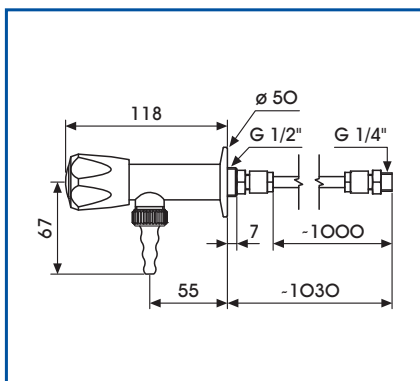
6199 GRIFO COLUMNA INOX, BOQUILLA FIJA, MONTURA AGUAS ESPECIALES, MONTAJE EN MESA



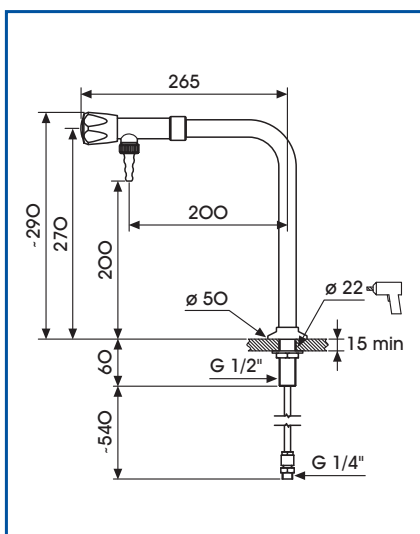
CARLOS ARBOLES S.A

GRIFERIA DE LABORATORIO

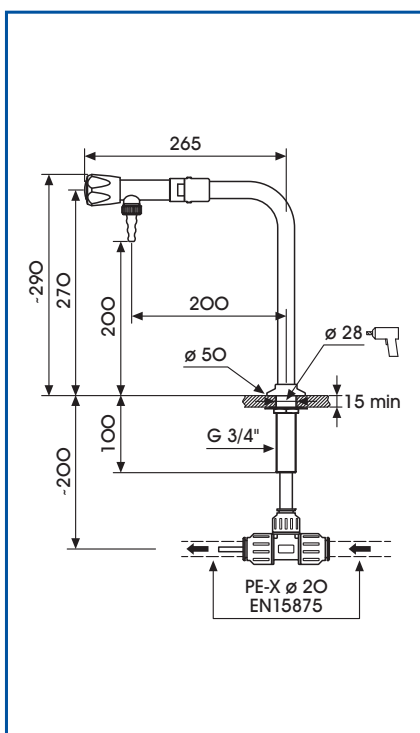
GRIFERIA EN PLASTICO PARA AGUAS ESPECIALES



298 GRIFO ESCUADRA PP, BOQUILLA CAMBIABLE, ENTRADA TUBO PE G 1/4", MONTURA AGUAS ESPECIALES



6299 COLUMNA CON UN GRIFO ESCUADRA PP, BOQUILLA CAMBIABLE, ENTRADA TUBO PE G 1/4", MONTURA AGUAS ESPECIALES



295 COLUMNA CON UN GRIFO ESCUADRA PP PARA RECIRCULACION, BOQUILLA CAMBIABLE, TUBO DE PE \varnothing 20 mm, MONTAJE EN MESA, MONTURA AGUAS ESPECIALES

Diseñado para aplicaciones de agua en recirculación evitando agua estancada y proliferación de bacterias. Montaje ajustable para facilitar la instalación.



VALVULAS VITRINAS DE GASES

AGUA: Montura compresión

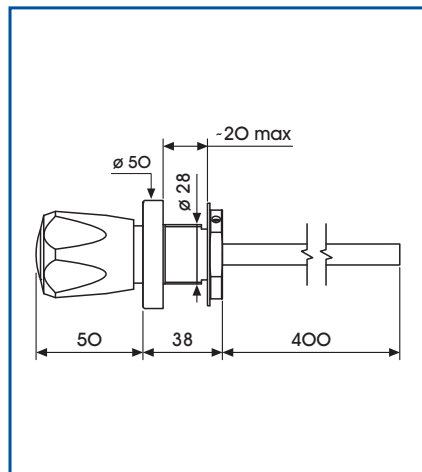
GAS COMBUSTIBLE: Montura cerámica seguridad

GASES TECNICOS: Montura aguja

AGUAS ESPECIALES: Montura cerámica, plástico

Carlos Arboles, S.A. fabrica una gama completa de válvulas y salidas para vitrinas de gases. Ofrecemos soluciones dependiendo del tipo de instalación.

- Válvulas con tubos de cobre
- Válvulas con conexión G 1/4"



GRIFO FRONTAL PARA VITRINA, ENTRADA Y SALIDA TUBO DE COBRE DE 10 x 1 mm

1701 PARA AGUA

Otras opciones:

- Montura cerámica

1703 PARA GAS COMBUSTIBLE

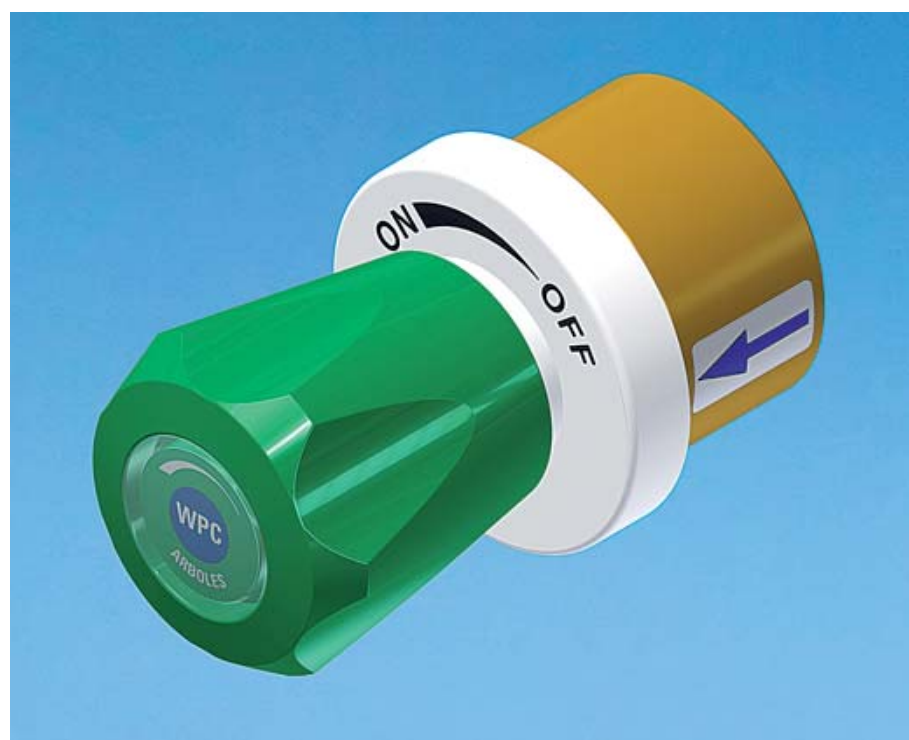
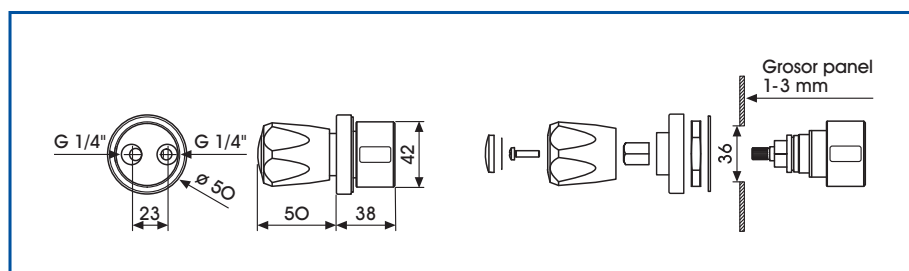
1704 PARA VACIO

1705 PARA AIRE COMPRIMIDO

1706 PARA OTROS GASES (INDICAR EL FLUIDO)

1707 DE INOX PARA AGUAS ESPECIALES

1708 PARA OXIGENO



GRIFO FRONTAL PARA VITRINA, ENTRADA Y SALIDA G 1/4" HEMBRA

1711 PARA AGUA

Otras opciones:

- Montura cerámica

1713 PARA GAS COMBUSTIBLE

1714 PARA VACIO

1715 PARA AIRE COMPRIMIDO

1716 PARA OTROS GASES (INDICAR EL FLUIDO)

1717 DE INOX PARA AGUAS ESPECIALES

1719 DE PP PARA AGUAS ESPECIALES

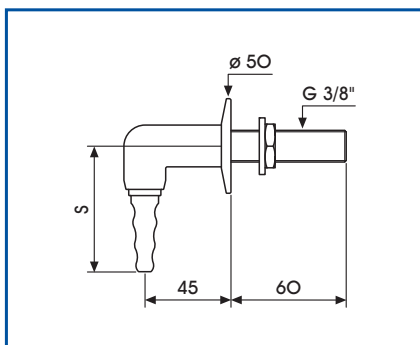
1718 PARA OXIGENO



CARLOS ARBOLES S.A

GRIFERIA DE LABORATORIO

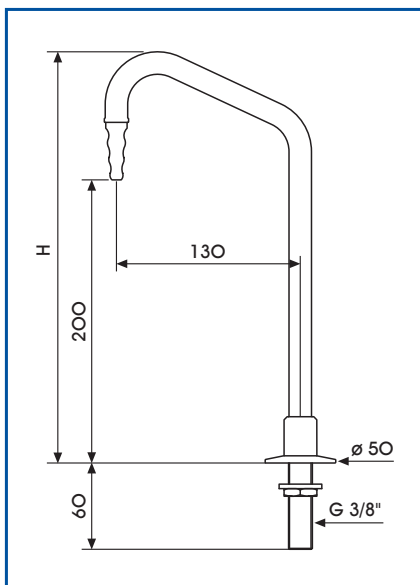
SALIDAS VITRINAS DE GASES



COLUMNA SALIDA PARA CUALQUIER FLUIDO, INSTALACION MURAL O EN MESA
(INDICAR EL FLUIDO)

6709 BOQUILLA FIJA
S=65 mm

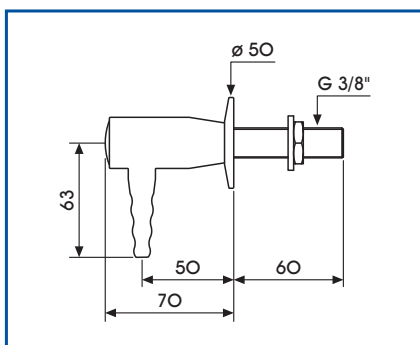
6714 BOQUILLA CAMBIABLE
S=70 mm



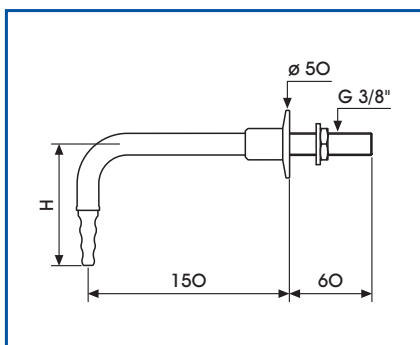
CAÑO VERTICAL FIJO PARA AGUA

6710 BOQUILLA FIJA
H=290 mm

6711 BOQUILLA CAMBIABLE
H=295 mm



6715 SALIDA ESCUADRA PARA CUALQUIER FLUIDO, INSTALACION MURAL O EN MESA
(INDICAR EL FLUIDO)



CAÑO SALIDA MURAL PARA AGUA

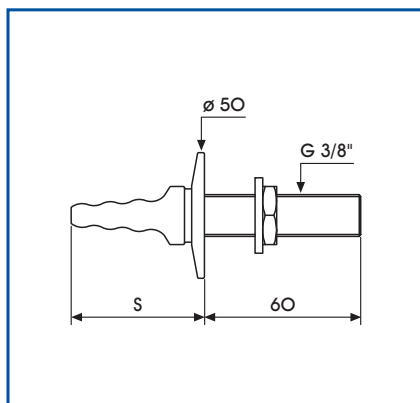
6706 BOQUILLA FIJA
H=90 mm

6716 BOQUILLA CAMBIABLE
H=95 mm

726 CAÑO EN PP CON BOQUILLA CAMBIABLE, ENTRADA G 3/8" x 12 mm
H=63 mm



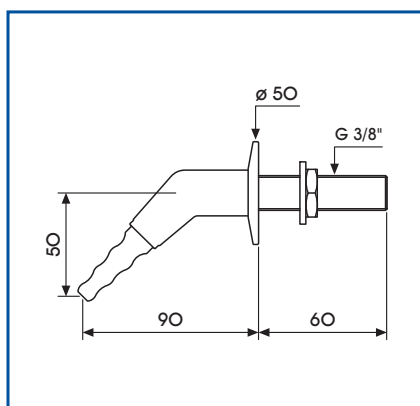
SALIDAS VITRINAS DE GASES



SALIDA RECTA MURAL
(INDICAR EL FLUIDO)

6708 BOQUILLA FIJA
S=55 mm

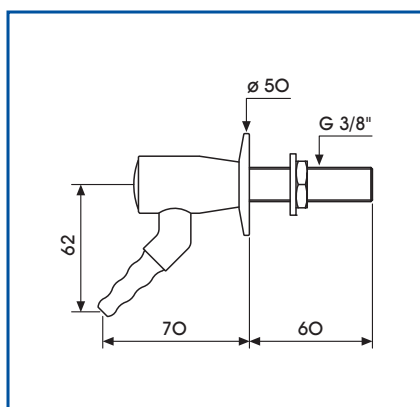
6718 BOQUILLA CAMBIABLE
S=65 mm



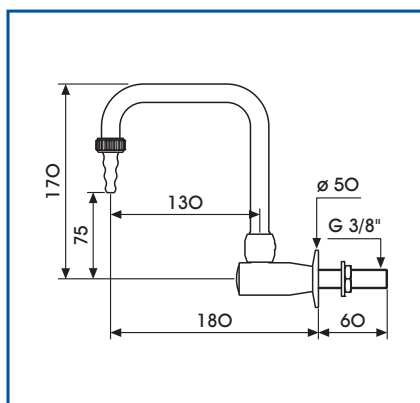
SALIDA MURAL INCLINADA
(INDICAR EL FLUIDO)

6712 BOQUILLA FIJA

6722 BOQUILLA CAMBIABLE



6732 SALIDA MURAL
INCLINADA,
BOQUILLA FIJA
(INDICAR EL FLUIDO)



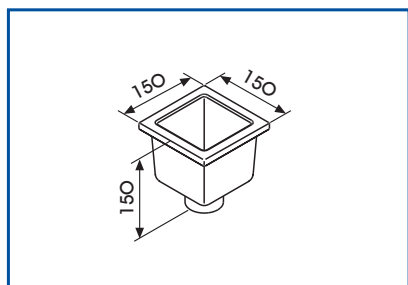
6736 SALIDA MURAL
PARA AGUA,
CAÑO GIRATORIO,
BOQUILLA CAMBIABLE



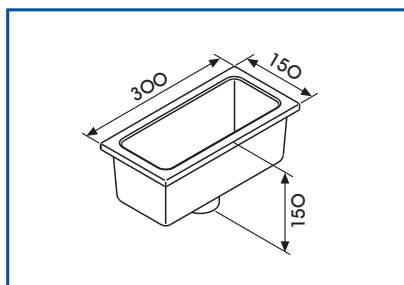
CARLOS ARBOLES S.A

GRIFERIA DE LABORATORIO

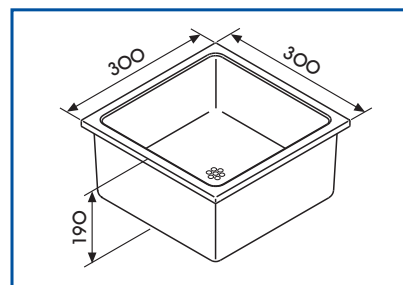
PILETAS DE CERAMICA



135 PILETA DE 150 x 150 mm
DIAMETRO SALIDA 60 mm

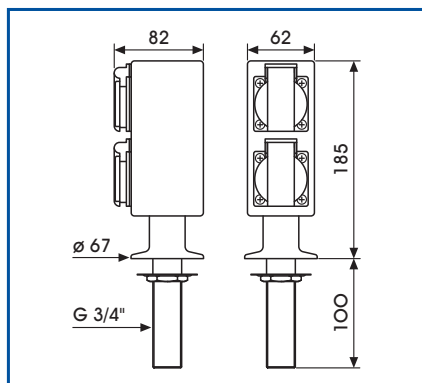


136 PILETA DE 300 x 150 mm
DIAMETRO SALIDA 60 mm



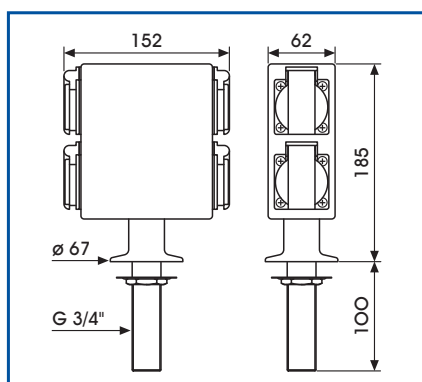
137 PILETA DE 300 x 300 mm
DIAMETRO SALIDA 60 mm

TORRETAS ELECTRICAS



901 TORRETA CON DOS TOMAS
DE CORRIENTE

Otras opciones:
- DOS TOMAS UK BS1363
- DOS TOMAS USA NEMA5-15
- UNA TOMA Ethernet RJ45

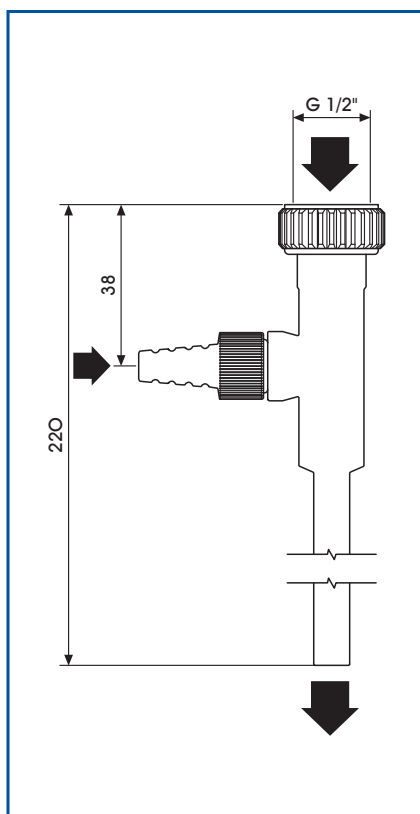


902 TORRETA CON CUATRO TOMAS
DE CORRIENTE

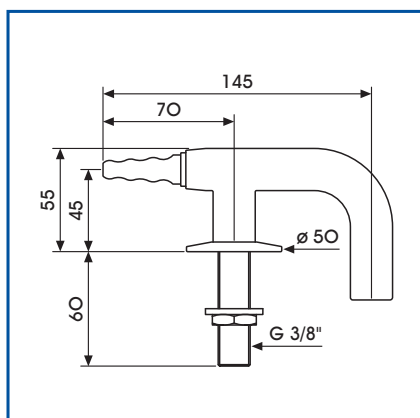
Otras opciones:
- CUATRO TOMAS UK BS1363
- CUATRO TOMAS USA NEMA5-15
- UNA TOMA Ethernet RJ45



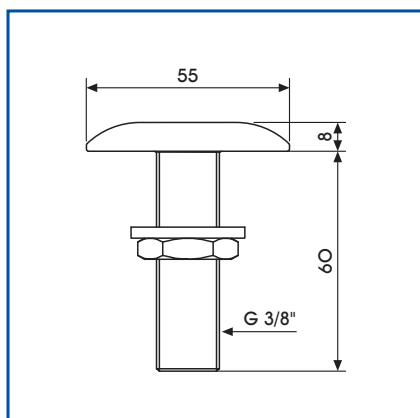
ACCESORIOS



133 TROMPA DE VACIO



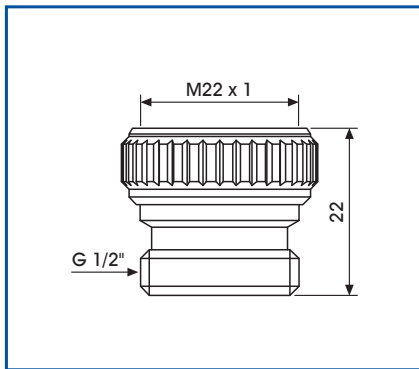
DESAGÜE PARA GOMAS
6134 BOQUILLA FIJA
6138 BOQUILLA CAMBIABLE



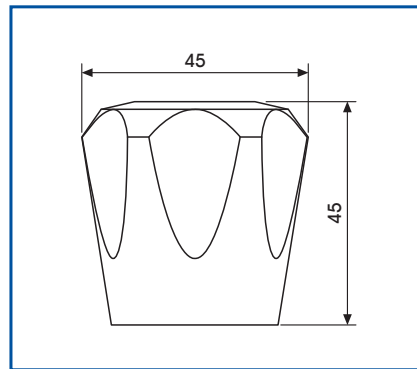
6970 TAPON CIEGO PARA
AGUJEROS
17-22 mm



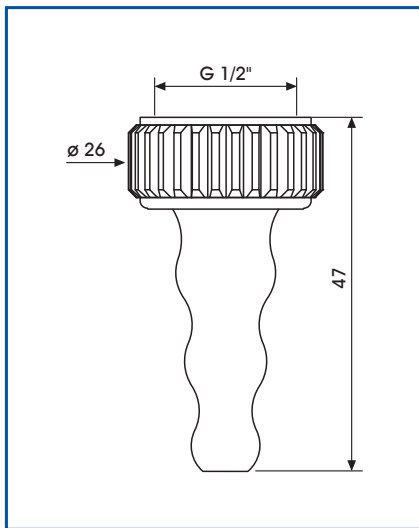
RECAMBIOS



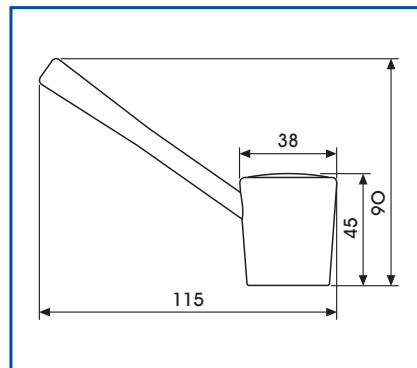
891161
ADAPTADOR
M22 x 1 - G 1/2"



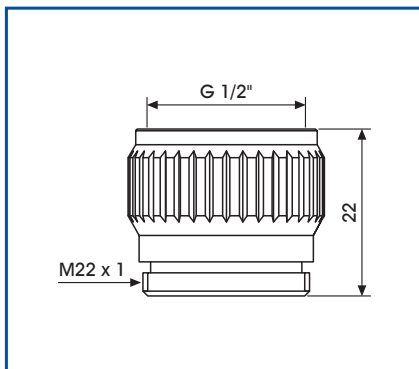
960200
MANDO
ESTANDAR ABS
(INDICAR
GAS/FLUIDO)



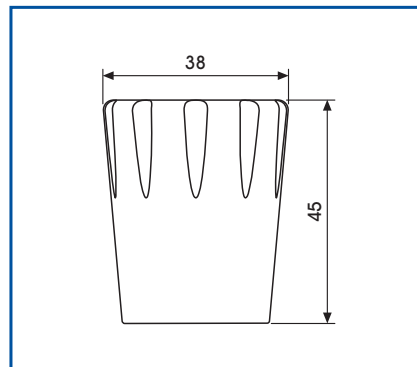
130
BOQUILLA
CAMBIABLE
G 1/2"



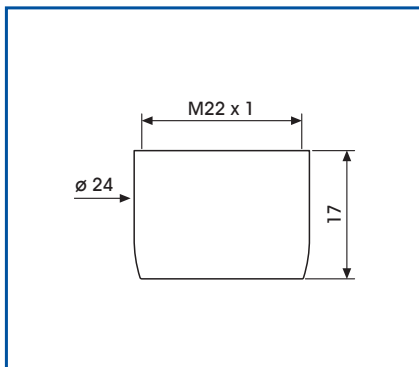
190002
PALANCA
(INDICAR AGUA
FRIA/CALIENTE)



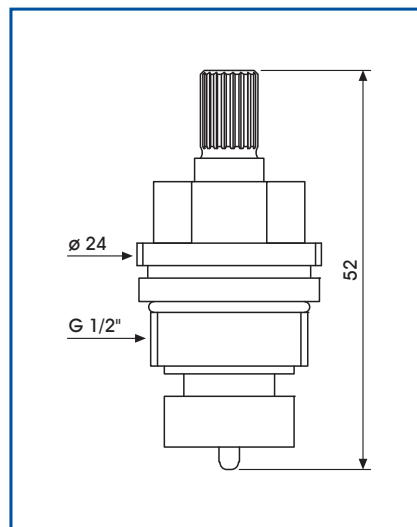
131
ADAPTADOR
G 1/2" - M22 x 1



960180
MANDO
POLIPROPILENO
(INDICAR
GAS/FLUIDO)



147
AIREADOR
M22 x 1



MONTURA
950148
COMPRESION
PARA AGUA
950149
CERAMICA
PARA AGUA
950139
CERAMICA PARA
AGUA CALIENTE
(CIERRE PALANCA)
950150
GAS COMBUSTIBLE
950151
AGUAS ESPECIALES
950131
REGULACION
FINA



DIRECTORIO

CODIGO	PAG	CODIGO	PAG	CODIGO	PAG	CODIGO	PAG
115	12	6140	12	6601	21	6881	23
116	12	6141	12	6602	21	6882	23
130	32	6142	12	6603	21	6883	23
131	32	6155	12	6622	24	6884	22
133	31	6156	12	6684	22	6888	22
135	30	6157	12	6706	28	6955	9
136	30	6160	13	6708	29	6970	31
137	30	6161	13	6709	28	190002	32
147	32	6162	13	6710	28	800031 AR	20
295	26	6170	13	6711	28	800031 NN	20
298	26	6171	13	6712	29	800032 AR	20
310	14	6172	13	6714	28	800032 NN	20
311	14	6190	13	6715	28	800033 AR	20
312	14	6191	13	6716	28	800033 NN	20
320	14	6192	13	6718	29	800034 AR	20
726	28	6198	25	6721	8	800034 NN	20
812	13	6199	25	6722	29	800035 AR	16
813	13	6201	7	6731	15	800035 NN	16
814	13	6202	7	6732	29	800036 AR	16
901	30	6203	7	6736	29	800036 NN	16
902	30	6216	11	6741	22	891161	32
955	9	6222	11	6751	22	950131	32
1701	27	6232	18	6761	22	950139	32
1703	27	6242	24	6781	22	950148	32
1704	27	6252	24	6801	21	950149	32
1705	27	6262	24	6802	8	950150	32
1706	27	6282	24	6803	21	950151	32
1707	27	6284	8	6808	21	960180	32
1708	27	6299	26	6810	9	960200	32
1711	27	6301	19	6815	10		
1713	27	6302	19	6816	10		
1714	27	6303	19	6817	10		
1715	27	6304	19	6818	9		
1716	27	6322	18	6822	24		
1717	27	6384	15	6831	17		
1718	27	6401	21	6832	17		
1719	27	6402	21	6833	17		
6101	5	6403	21	6838	16		
6102	5	6416	11	6841	23		
6103	5	6422	24	6842	23		
6104	5	6432	18	6843	23		
6105	5	6442	24	6848	22		
6106	5	6452	24	6851	23		
6107	5	6462	24	6852	23		
6120	6	6482	24	6853	23		
6122	6	6484	22	6858	22		
6124	6	6501	21	6861	23		
6126	6	6502	21	6862	23		
6128	7	6503	21	6863	23		
6134	31	6522	24	6868	22		
6138	31	6584	22	6870	9		



CARLOS ARBOLES S.A

GRIFERIA DE LABORATORIO

www.carlosarboles.com

© CAPSIVA
DIRECCIÓN COMUNICACIÓN
| contacta@carlosarboles.com | © copyright 2016 CARLOS ARBOLES S.A



CGG.E.2016



CARLOS ARBOLES S.A
GRIFERIA DE LABORATORIO

Compositor Narvaez, 10 P. I. CAN JARDI
08191 RUBI (Barcelona) ESPAÑA
Teléfono 935 860 780
Fax 936 973 226
info@carlosarboles.com