

CARLOS ARBOLLES S.A



**DUCHAS Y LAVA-OJOS  
DE EMERGENCIA**

GENERAL 2018

**CATALOGO**

## INFORMACION TECNICA



PRESENTACION  
CERTIFICADOS  
DISEÑO Y FABRICACION  
CARACTERISTICAS  
GENERALES

1  
2 - 3  
4 - 5  
6 - 7

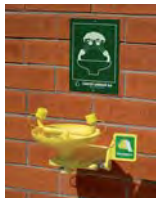
## DUCHAS Y LAVA-OJOS DE EMERGENCIA



MONTAJE SUELO  
MONTAJE PARED  
MONTAJE EMPOTRADO

8 - 11  
12  
13

## LAVA-OJOS DE EMERGENCIA



MONTAJE PARED  
MONTAJE SUELO  
MONTAJE MESA  
MANUALES CON  
TUBO FLEXIBLE  
MONTAJE EMPOTRADO

14  
15  
16 - 17  
18  
19

## DUCHAS DE EMERGENCIA



MONTAJE SUELO  
MONTAJE SUSPENDIDO  
MONTAJE PARED  
MONTAJE SOBRE PUERTA  
MONTAJE EMPOTRADO

20  
21  
21  
22  
23

## DUCHAS Y LAVA-OJOS EN ACERO INOXIDABLE



DUCHAS Y LAVA-OJOS  
DUCHAS  
LAVA-OJOS  
PLATAFORMAS

24  
25  
26  
27

## DUCHAS Y LAVA-OJOS CON AUTOVACIADO



PLATAFORMAS  
MONTAJE SUELO  
CABINA DESCONTAMINACION  
ENTRADA AGUA BAJO TIERRA  
ENTRADA AGUA  
INTERIOR PARED  
PLATAFORMAS ENTRADA  
AGUA BAJO TIERRA

28 - 29 - 31  
30  
31  
32 - 35  
33  
34

## DUCHAS Y LAVA-OJOS CON DEPOSITO



DEPOSITO ELEVADO  
DEPOSITO ENTERRADO

36  
37

## ACCESORIOS



AGUA TEMPLADA  
PROTECCION TEMPERATURA  
PROTECCION PRESION  
ESTRUCTURA CABINA  
PLATAFORMA PARA DUCHA  
TEST DE DUCHA  
SOPORTE MURAL  
KIT ALARMA

38  
39  
39  
40  
40  
41  
41  
41

## NORMAS DE INSTALACION Y MANTENIMIENTO



INSTALACION  
FUNCIONAMIENTO  
MANTENIMIENTO  
SEÑALIZACION

42  
43  
43  
43

## RECAMBIOS



RECAMBIOS

44

Prohibida la reproducción total o parcial de este catálogo por cualquier medio de difusión sin previa autorización expresa de CARLOS ARBOLES, S.A.



# CARLOS ARBOLES S.A

EQUIPOS DE EMERGENCIA

CATALOGO GENERAL 2018



Desde 1929, Arboles fabrica grifería de diversos tipos y aplicaciones. Actualmente estamos especializados en dos líneas de productos:

- **DUCHAS Y LAVA-OJOS DE EMERGENCIA**
- **GRIFERIA PARA LABORATORIO**

CARLOS ARBOLES, S.A. está certificada según ISO 9001 y todos los productos manufacturados en la empresa están fabricados bajo estrictas normas de calidad.

Desde 1976 suministramos al mercado internacional una completa gama de Equipos de Emergencia. En este catálogo le presentamos los modelos actuales.

Las Duchas y Lava-Ojos de Emergencia ofrecen instantáneamente agua como PRIMERA AYUDA para la protección de personas expuestas a: fuego, ácidos, reactivos, materiales radioactivos y otros contaminantes que podrían causar daños graves o irreparables.

Este es el método más económico y efectivo descubierto hasta la fecha para la descontaminación.





CARLOS ARBOLES, S.A. diseña y fabrica Equipos de Emergencia cumpliendo las vigentes normas internacionales que garantizan la seguridad del usuario.

Los requerimientos de estas normas, entre otros aspectos, son: el caudal a suministrar por los Equipos de Emergencia, la distribución del chorro de agua

sobre el cuerpo, las dimensiones de la instalación y de los elementos de maniobra. Así como aspectos de señalización y accesibilidad.

CERTIFICADOS

**NORMAS EUROPEAS**

A nivel Europeo, existe la Norma Europea **EN 15154**. En esta norma quedan divididos los Equipos de Emergencia en:

- Duchas de Emergencia utilizadas en Laboratorios **EN 15154-1:2006**.
- Lava-Ojos de Emergencia **EN 15154-2:2006**.

A continuación le mostramos las declaraciones de conformidad de ambas normas certificadas por el organismo español **APPLUS**.

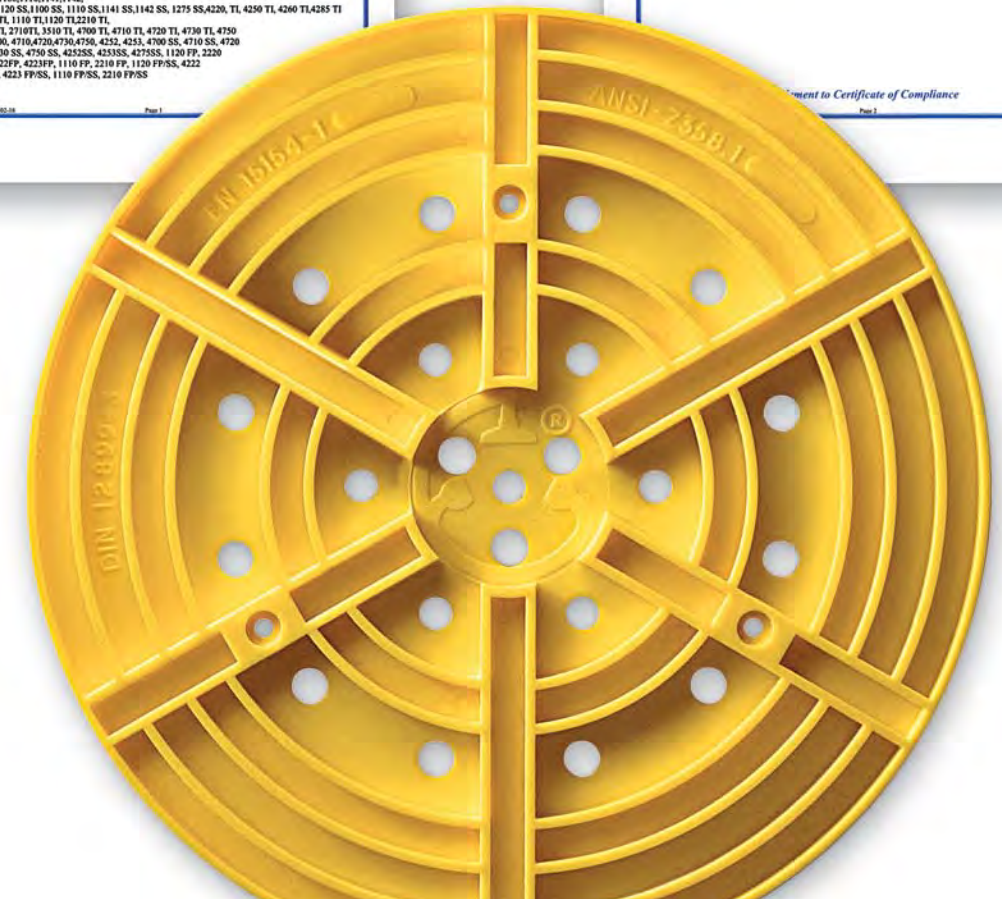
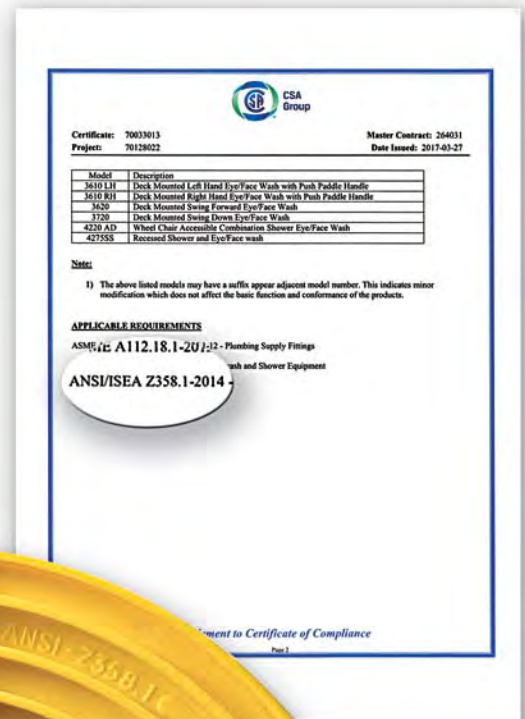
A nivel Europeo, la única norma que existe para Duchas de Emergencia utilizadas en instalaciones industriales es la Norma Alemana **DIN 12899-3:2007**.

A continuación le mostramos la declaración de conformidad certificada por el organismo **APPLUS**.

**NORMA AMERICANA**

A nivel internacional está reconocida internacionalmente la Norma Americana **ANSI/ISEA Z358.1-2014** para las Duchas y Lava-Ojos de Emergencia.

A continuación le mostramos el certificado de conformidad emitido por el organismo **CSA**.





CARLOS ARBOLES, S.A. cuenta con un equipo propio de diseño y fabricación de Equipos de Emergencia, desarrollando e innovando la mejora de sus productos.

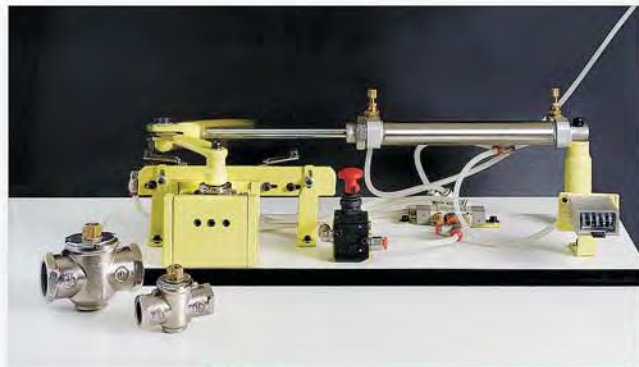
**DISEÑO Y FABRICACION**

**DISEÑO**

La continua mejora de nuestros productos y los diseños para proyectos especiales se originan en el departamento técnico mediante la construcción de diseños con herramientas de CAD y la realización de PROTOTIPOS. Estos prototipos se validan en nuestro LABORATORIO de ensayos. En el laboratorio se realizan exigentes ensayos mecánicos e hidráulicos que aseguran la funcionalidad de los diseños en situaciones de emergencia.



**DEPARTAMENTO TECNICO CAD/CAM**



**ENSAYO MECANICO**



**ENSAYO HIDRAULICO**

**LABORATORIO DE ENSAYOS**

**FABRICACION**

El proceso de fabricación cuenta con tornos y centros de mecanizado de control numérico de alta precisión diseñados específicamente para la producción de piezas de grifería. Hornos de altas prestaciones calientan las piezas entre 300° C y 450° C, para posteriormente sumergirlas en cubas con polvo de poliamida 11 donde el polvo se funde y se adhiere sobre la pieza. Después del proceso de revestimiento anticorrosivo, la cadena de montaje finaliza la fabricación mediante el 100% de control de estanqueidad de las piezas. Durante todo el proceso, el departamento de calidad comprueba los parámetros de fabricación.



**MECANIZADO CONTROL NUMERICO**



**MECANIZADO CNC**



**REVESTIMIENTO PLASTICO ANTICORROSIVO**

**CONTROL ESTANQUEIDAD 100% PRODUCTOS**



# DUCHAS Y LAVA-OJOS DE EMERGENCIA

CARLOS ARBOLES, S.A. suministra Duchas y Lava-Ojos de alta calidad y fiabilidad.

A continuación presentamos las principales características técnicas que diferencian nuestros productos.

## 1 MATERIALES ALTA CALIDAD

Los materiales en contacto con el agua son tuberías en acero galvanizado, conexiones de latón, y otras piezas de plástico reforzado ABS. Posibilidad de equipos totalmente fabricados con materiales en acero inoxidable.

## 2 CONSTRUCCION ROBUSTA

Los elementos base de construcción así como los elementos de fijación a la superficie de los Equipos de Emergencia son siempre metálicos, resultando un equipo robusto para las condiciones más adversas.

## 3 ROCIADOR DUCHA

- Distribución del chorro de agua según normas. Suave chorro de agua de gran amplitud.
- Rociador de gran diámetro de 250 mm, antiobstrucción por cal ni por suciedad.

## 4 GAMA COMPLETA

- Disponemos de diferentes modelos según sea su instalación en PARED, SUELO o MESA. Los equipos se suministran desmontados siendo su montaje fácil e inequívoco. Disponemos de diferentes tipos de accionamientos:
- Ducha mediante tirador o palanca.
  - Apertura y cierre automático al entrar y salir de la plataforma.
  - Lava-Ojos mediante palanca empuje, pedal o plataforma.

## 5 DISTRIBUIDOR LAVA-OJOS

Con uno o dos rociadores ofrecen agua aireada a baja presión que baña la cara y los ojos sin dañar los delicados tejidos oculares. El chorro de gran diámetro alcanza según norma una altura de 15 cm. Los materiales de plástico y formas redondeadas no dañan los ojos en caso de contacto accidental. Incorporan una cubierta anti-polvo de funcionamiento automático al accionar el Lava-Ojos.

## 6 RECUBRIMIENTO ANTICORROSIVO Y ECOLOGICO

Recubrimiento de plástico poliamida 11 anticorrosivo, en color AMARILLO DE ALTA VISIBILIDAD. Este recubrimiento plástico tiene un espesor de 250 a 300 micras. Presenta buena resistencia a ácidos, bases, aguas de mar, aceites, y en general a la intemperie. El recubrimiento no es un derivado del petróleo sino de una materia prima de origen vegetal, y por tanto preserva el medioambiente. Disponemos de una Tabla de Resistencia Química que puede consultar en nuestra web: [www.carlosarboles.com](http://www.carlosarboles.com).



■ NORMA ANSI  
■ NORMA EN



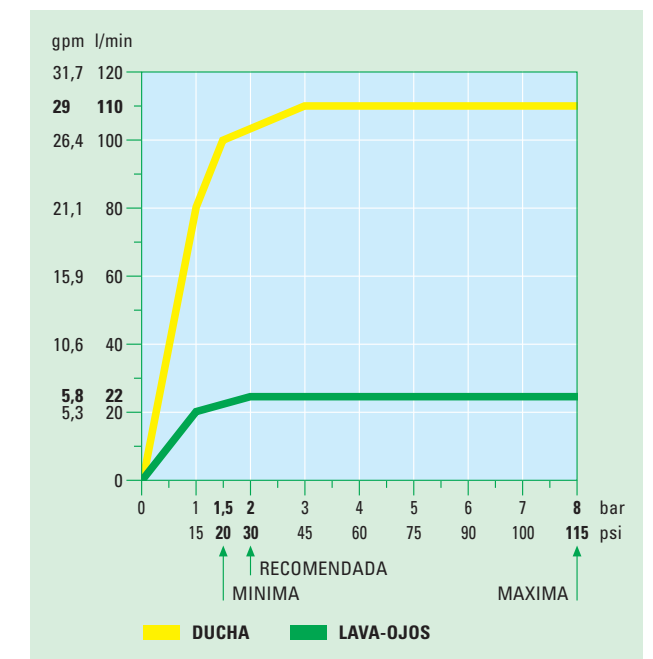
## 7 VALVULA ANTIAGARROTAMIENTO

Las Duchas y Lava-Ojos de Emergencia incorporan válvulas diseñadas específicamente para ser utilizadas en situaciones de emergencia ya que no se bloquean ni agarrotan tras largos periodos de inactividad. Resultados óptimos tras más de 100.000 ciclos.

## 8 PROTECCION TEMPERATURA

Para evitar la congelación de tuberías o el exceso de temperaturas en las mismas, ofrecemos distintas soluciones:

- Válvulas de desagüe automático para evitar la congelación de la tubería.
- Válvulas de protección de temperatura que crean una línea de fuga cuando las temperaturas de la tubería de suministro son extremas.
- Válvula termostática para el suministro de agua templada.



## 9 REGULACION CAUDAL

Nuestras válvulas regulan el caudal de agua independientemente de la presión de entrada. Las Duchas se regulan a 110 l/min y los Lava-Ojos a 22 l/min. Presión recomendada 2 bar. Presión máxima 4 o 8 bar dependiendo del equipo. Notifique si su equipo trabajará a presiones inferiores a 1,5 bar.

## 10 SEÑALIZACION ALTA VISIBILIDAD

- Con los Equipos de Emergencia se entrega:
- Una placa de señalización fotoluminiscente, en fondo verde y textos en blanco. Dimensiones: 210 x 297 mm
  - Ficha de revisión e instrucciones de montaje.
  - Opcionalmente una ALARMA puede dar una señal visual y sonora del funcionamiento del Equipo.

### NORMAS INTERNACIONALES

Nuestros equipos cumplen o exceden las normas:

- ANSI Z358.1
- EN 15154 1 y 2
- DIN 12899.3

Certificados por los institutos APPLUS y CSA.



### UTILIZACION

En instalaciones exteriores o interiores, los siguientes modelos combinan la Ducha y el Lava-Ojos en un Equipo de Emergencia, minimizando el espacio requerido y utilizando una única entrada de agua para los dos equipos.

### CARACTERISTICAS GENERALES

**MATERIALES** Tuberías en acero galvanizado. Conexiones en latón.

**RECUBRIMIENTO** Plástico anticorrosivo poliamida 11 en color amarillo de alta visibilidad.

**DOBLE ENTRADA AGUA** G 1" 1/4.

**PRESION ENTRADA AGUA** Recomendada 2 bar. Mínima 1,5 bar. Máxima 8 bar.

**ACCIONAMIENTO DUCHA** Palanca tirador.

**VALVULA DUCHA** De paso total 1" regulada a 110 l/min, apertura instantánea y cierre manual.

**ACCIONAMIENTO LAVA-OJOS** Palanca empuje.

**ROCIADORES LAVA-OJOS** Dos rociadores de gran caudal de agua aireada a baja presión con cubierta anti-polvo de apertura automática.

**VALVULA LAVA-OJOS** De paso total 1/2" regulada a 22 l/min, apertura instantánea y cierre manual.

LA ACTUALIZACION DE NUESTROS MODELOS SE ENCUENTRA EN LA WEB [www.carlosarboles.com](http://www.carlosarboles.com)

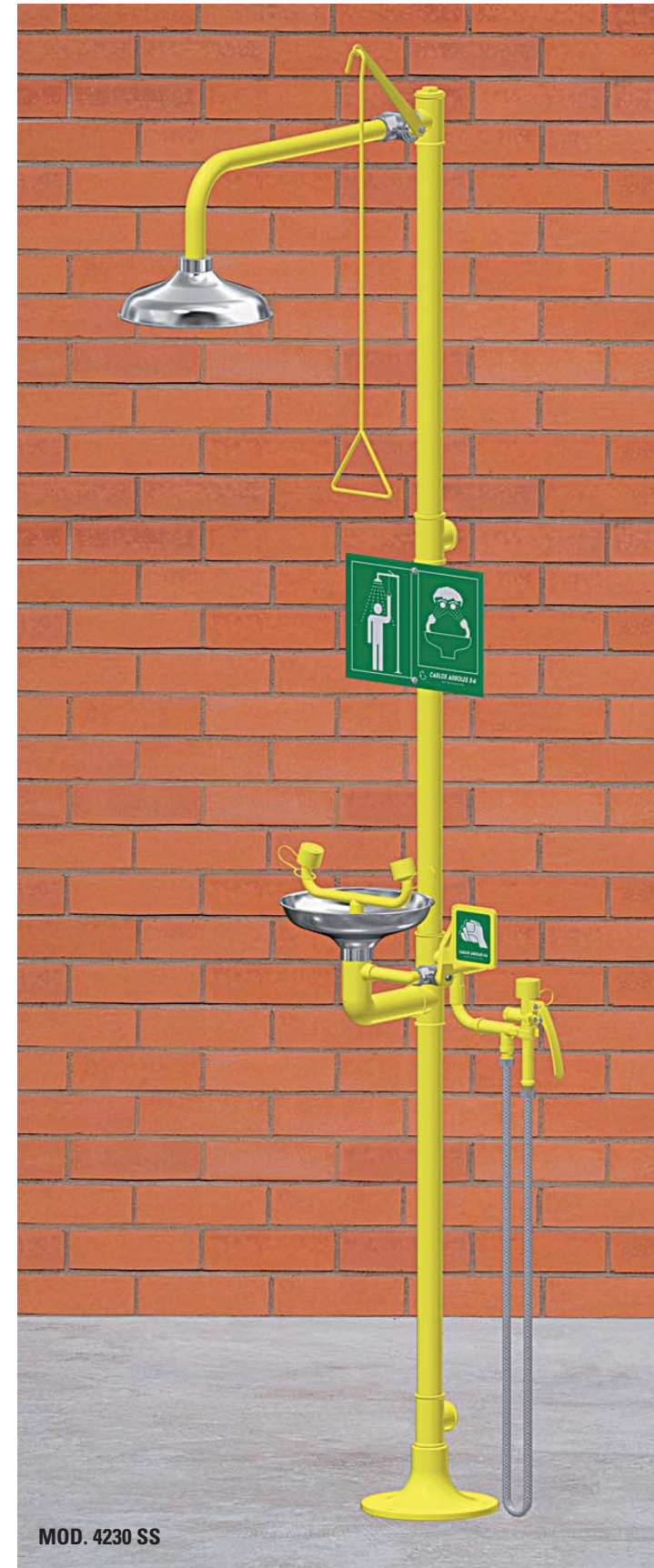
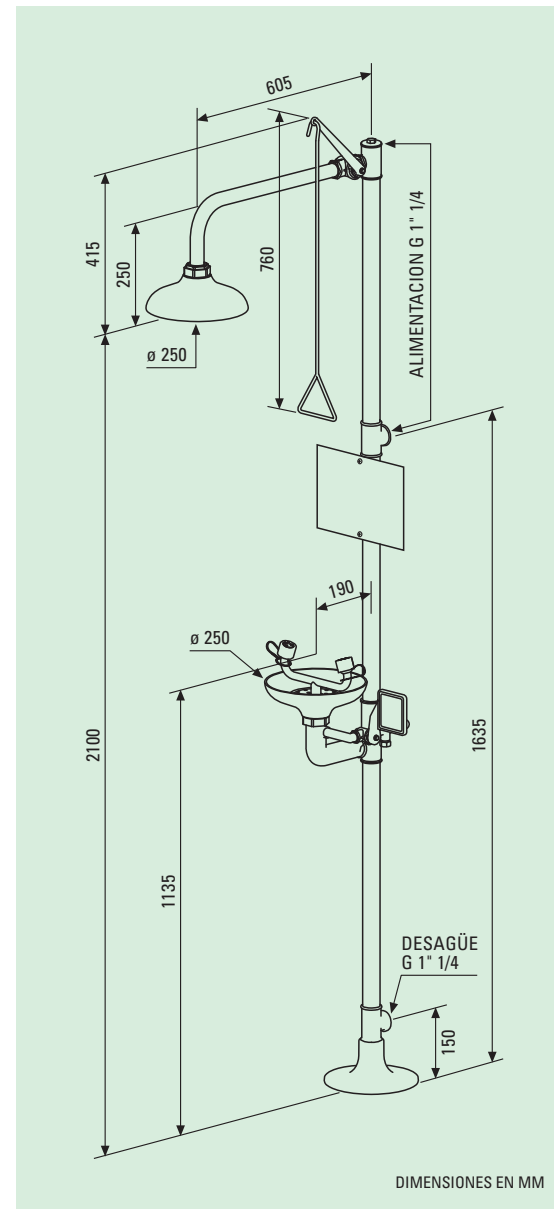
# DUCHAS Y LAVA-OJOS DE EMERGENCIA



MOD. 4220

### MONTAJE SUELO

MODELOS	ROCIADOR RECOGEDOR ABS	ROCIADOR RECOGEDOR INOX	
	4220	4220 SS	DOBLE MANDO, TIRADOR DUCHA, PALANCA LAVA-OJOS
4230	4230 SS	DOBLE MANDO, TIRADOR DUCHA, PALANCA LAVA-OJOS, INCLUYE DUCHA MANUAL MOD. 3000	



MOD. 4230 SS

### MONTAJE SUELO

MODELOS	ROCIADOR RECOGEDOR ABS	ROCIADOR RECOGEDOR INOX	
	4250	4250 SS	TRIPLE MANDO, TIRADOR DUCHA, PALANCA Y PEDAL LAVA-OJOS
4255	4255 SS	TIRADOR DUCHA, PALANCA Y PEDAL LAVA-OJOS, INCLUYE DUCHA MANUAL MOD. 3000	



MOD. 4250





### UTILIZACION

En instalaciones exteriores o interiores, los siguientes modelos combinan la Ducha y el Lava-Ojos en un Equipo de Emergencia, minimizando el espacio requerido y utilizando una única entrada de agua para los dos equipos.

### CARACTERISTICAS GENERALES

- MATERIALES** Tuberías en acero galvanizado. Conexiones en latón.
- RECUBRIMIENTO** Plástico anticorrosivo poliamida 11 en color amarillo de alta visibilidad.
- DOBLE ENTRADA AGUA** G 1" 1/4.
- PRESION ENTRADA AGUA** Recomendada 2 bar. Mínima 1,5 bar. Máxima 8 bar.

### ACCIONAMIENTO DUCHA

Palanca tirador.

### ACCIONAMIENTO LAVA-OJOS

- VALVULA DUCHA** De paso total 1" regulada a 110 l/min, apertura instantánea y cierre manual.
- ROCIADORES LAVA-OJOS** Dos rociadores de gran caudal de agua aireada a baja presión con cubierta anti-polvo de apertura automática.
- VALVULA LAVA-OJOS** De paso total 1/2" regulada a 22 l/min, apertura instantánea y cierre manual.

LA ACTUALIZACION DE NUESTROS MODELOS SE ENCUENTRA EN LA WEB [www.carlosarboles.com](http://www.carlosarboles.com)

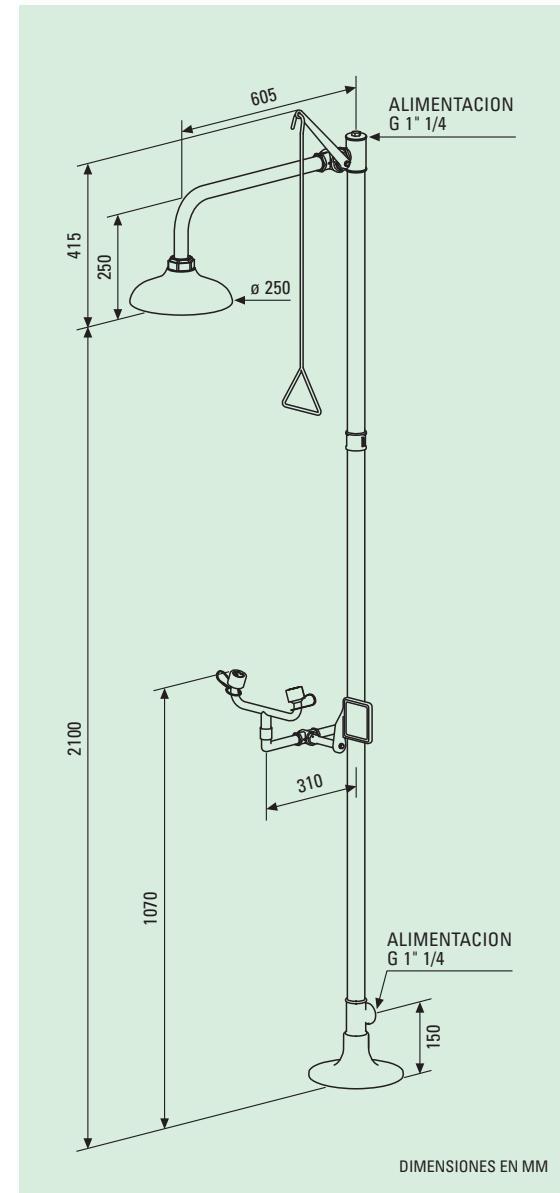
# DUCHAS Y LAVA-OJOS DE EMERGENCIA



MOD. 4260

### MONTAJE SUELO

MODELOS	ROCIADOR ABS	ROCIADOR INOX	
4260	4260 SS		DOBLE MANDO, TIRADOR DUCHA, PALANCA LAVA-OJOS, SIN RECOGEDOR



### ALTURA REDUCIDA

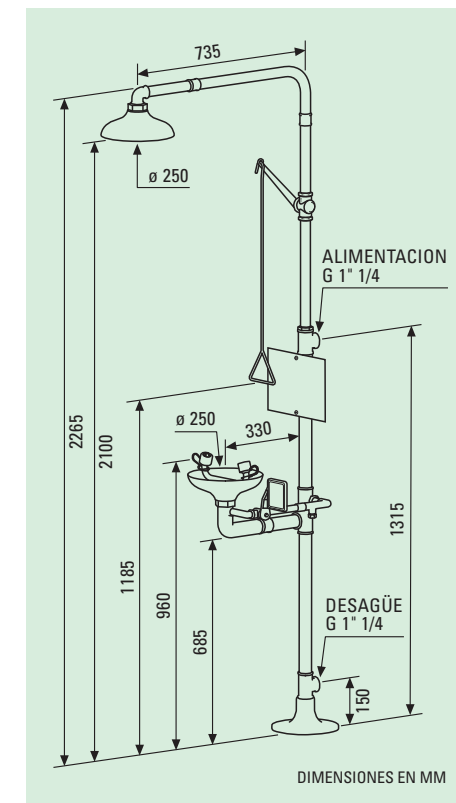
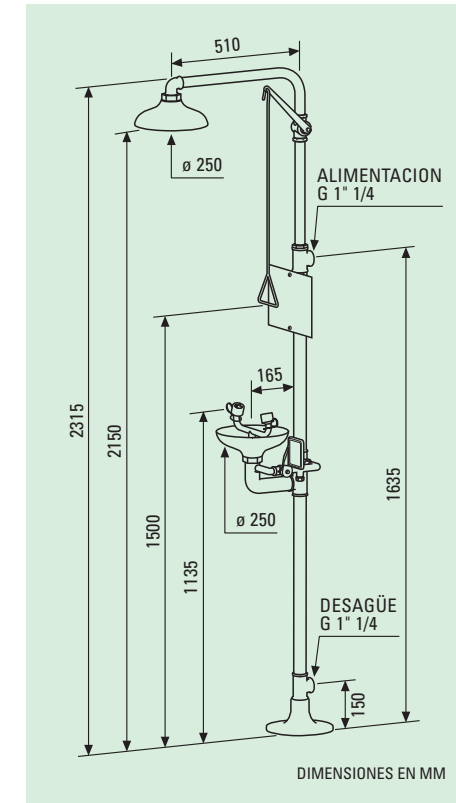
Equipo de Emergencia específicamente diseñado para instalaciones con una limitación en altura.



MOD. 4221

**MODELO 4221**  
DOBLE MANDO, TIRADOR DUCHA, PALANCA LAVA-OJOS, ROCIADOR/RECOGEDOR ABS, ALTURA REDUCIDA

**MODELO 4221 SS**  
DOBLE MANDO, TIRADOR DUCHA, PALANCA LAVA-OJOS, ROCIADOR/RECOGEDOR INOX, ALTURA REDUCIDA



### MOVILIDAD REDUCIDA

Equipo de Emergencia específicamente diseñado para usuarios con discapacidad o movilidad reducida.



MOD. 4225

**MODELS 4225**  
DOBLE MANDO, TIRADOR DUCHA, PALANCA LAVA-OJOS, ROCIADOR/RECOGEDOR ABS, MOVILIDAD REDUCIDA

**MODELO 4225 SS**  
DOBLE MANDO, TIRADOR DUCHA, PALANCA LAVA-OJOS, ROCIADOR/RECOGEDOR INOX, MOVILIDAD REDUCIDA





**UTILIZACION MONTAJE PARED**

En instalaciones exteriores o interiores los modelos combinan la Ducha y el Lava-Ojos en un Equipo de Emergencia, minimizando el espacio requerido.

**UTILIZACION MONTAJE EMPOTRADO**

En instalaciones interiores el Equipo de Emergencia queda empotrado en la pared. La Ducha de Emergencia entra en funcionamiento al bajar la palanca y el Lava-Ojos al abrir la puerta del armario.

**CARACTERISTICAS GENERALES**

- MATERIALES** Tuberías en acero galvanizado. Conexiones en latón.
- RECUBRIMIENTO** Plástico anticorrosivo poliamida 11 en color amarillo de alta visibilidad.
- ENTRADA AGUA G 1".**
- PRESION ENTRADA AGUA** Recomendada 2 bar. Mínima 1,5 bar. Máxima 8 bar.
- PRESION ENTRADA AGUA MOD. 4275** 3 bar.

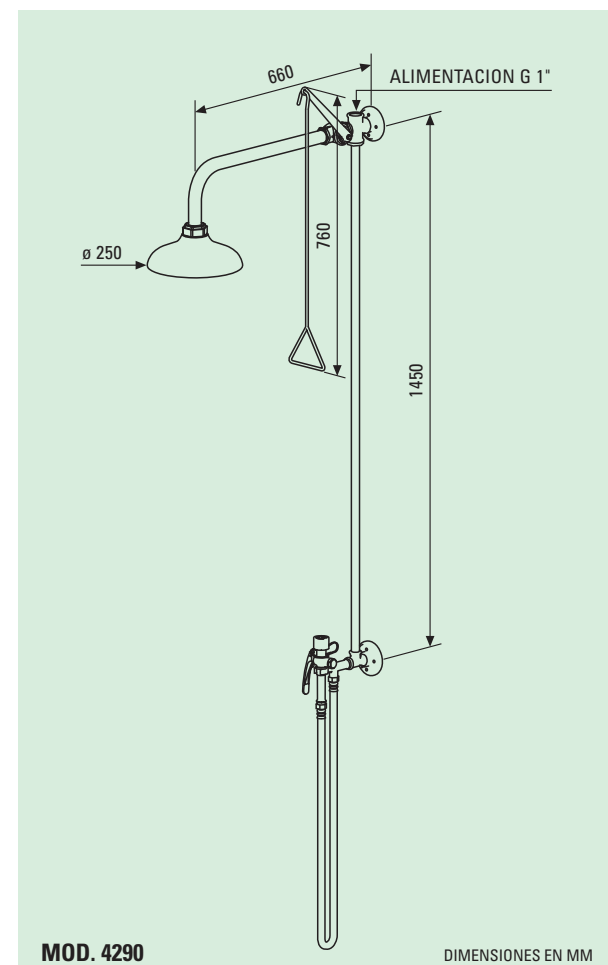
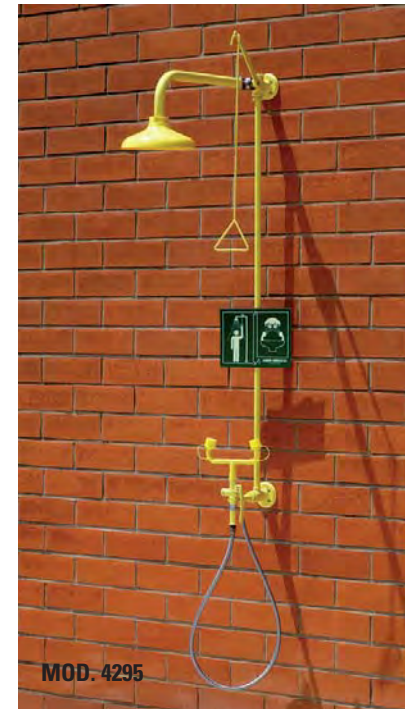
- ACCIONAMIENTO DUCHA** Palanca tirador o palanca armario.
- VALVULA DUCHA** De paso total 1" regulada a 110 l/min, apertura instantánea y cierre manual.
- ACCIONAMIENTO LAVA-OJOS** Palanca empuje o abrir puerta armario.
- ROCIADORES LAVA-OJOS** Dos rociadores de gran caudal de agua aireada a baja presión con cubierta anti-polvo de apertura automática.
- VALVULA LAVA-OJOS** De paso total 1/2" regulada a 22 l/min, apertura instantánea y cierre manual.
- VALVULA LAVA-OJOS MOD. 4275** Caudal 20 l/min a 3 bar, apertura instantánea y cierre manual.
- INSTALACION** Altura de montaje ver página 42.

LA ACTUALIZACION DE NUESTROS MODELOS SE ENCUENTRA EN LA WEB [www.carlosarboles.com](http://www.carlosarboles.com)



**MONTAJE PARED**

MODELOS	ROCIADOR ABS	ROCIADOR INOX	DESCRIPCION
	4280	4280 SS	
4285	4285 SS	DOBLE MANDO, TIRADOR DUCHA, PALANCA LAVA-OJOS, CON RECOGEDOR	
4290	4290 SS	DOBLE MANDO, TIRADOR DUCHA, LAVA-OJOS MANUAL	
4295	4295 SS	DOBLE MANDO, TIRADOR DUCHA, LAVA-OJOS MANUAL DOBLE	



MOD. 4290

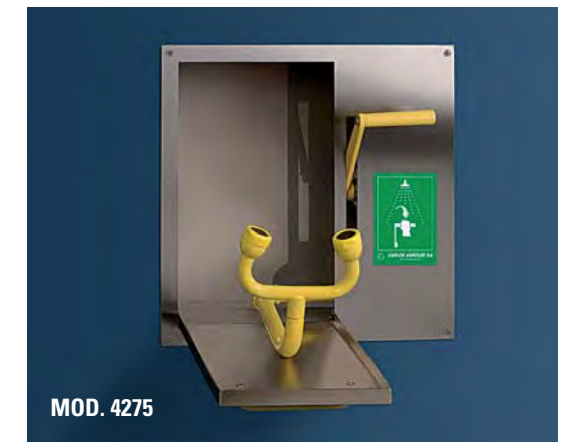
DIMENSIONES EN MM



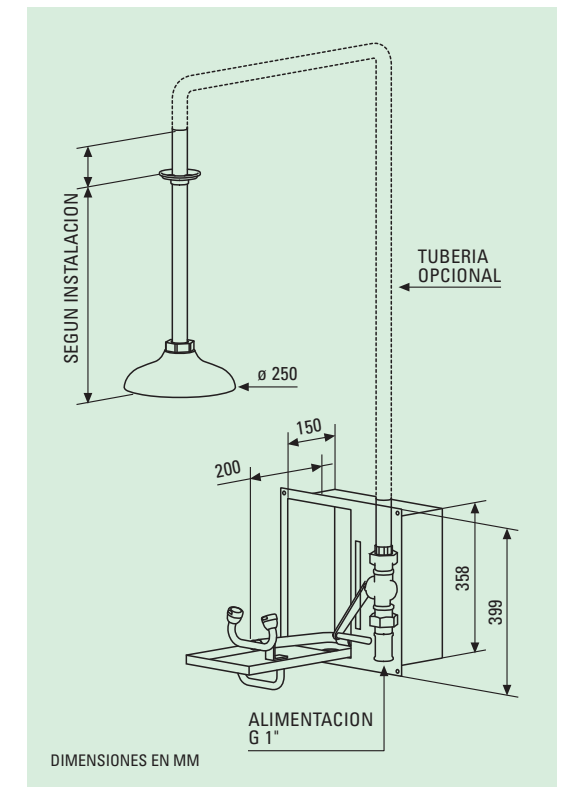
MOD. 4275

**MONTAJE EMPOTRADO**

MODELOS	ROCIADOR ABS	ROCIADOR INOX	DESCRIPCION
	4275	4275 SS	



MOD. 4275



DIMENSIONES EN MM



### UTILIZACION

Para instalaciones exteriores o interiores disponemos de una línea específica de Lava-Ojos con diferentes modelos según su montaje y accionamiento.

### CARACTERISTICAS GENERALES

**MATERIALES** Tuberías en acero galvanizado. Conexiones en latón.  
**RECUBRIMIENTO** Plástico anticorrosivo poliamida 11 en color amarillo de alta visibilidad.  
**ENTRADA AGUA** G 1/2".  
**PRESION ENTRADA AGUA** Recomendada 2 bar. Mínima 1,5 bar. Máxima 8 bar.

**ACCIONAMIENTO LAVA-OJOS** Palanca empuje, pedal o giro.

**ROCIADORES LAVA-OJOS** Dos rociadores de gran caudal de agua aireada a baja presión con cubierta anti-polvo de apertura automática.

**VALVULA LAVA-OJOS** De paso total 1/2" regulada a 22 l/min, apertura instantánea y cierre manual.

**VALVULA LAVA-OJOS MOD. 3820** Caudal 20 l/min a 3 bar, apertura instantánea y cierre manual.

**INSTALACION** Altura de montaje ver página 42.

LA ACTUALIZACION DE NUESTROS MODELOS SE ENCUENTRA EN LA WEB [www.carlosarboles.com](http://www.carlosarboles.com)

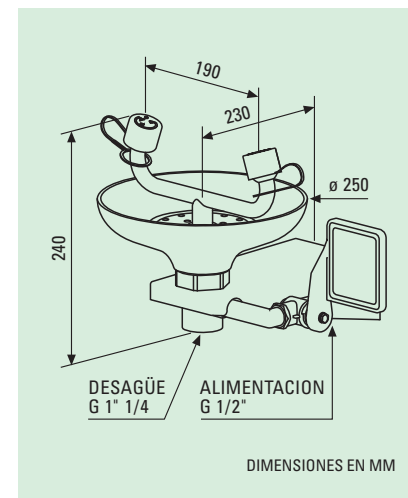
# LAVA-OJOS DE EMERGENCIA



MOD. 2210

### MONTAJE PARED

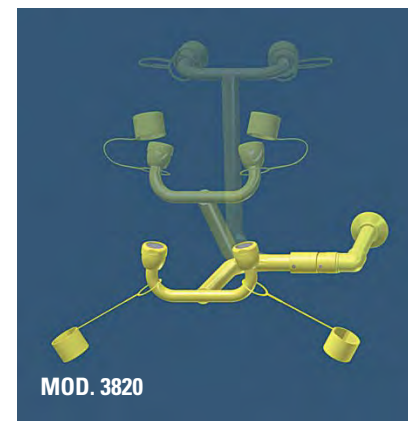
MODELOS	RECOGEDOR ABS	RECOGEDOR INOX	
	2210	2210 SS	LAVA-OJOS MURAL
2230	2230 SS	LAVA-OJOS, CON DUCHA MANUAL MOD. 3000	
3510		LAVA-OJOS SIN RECOGEDOR	
3820		LAVA-OJOS ABATIBLE SIN RECOGEDOR	



DIMENSIONES EN MM



MOD. 3510



MOD. 3820

### MONTAJE SUELO

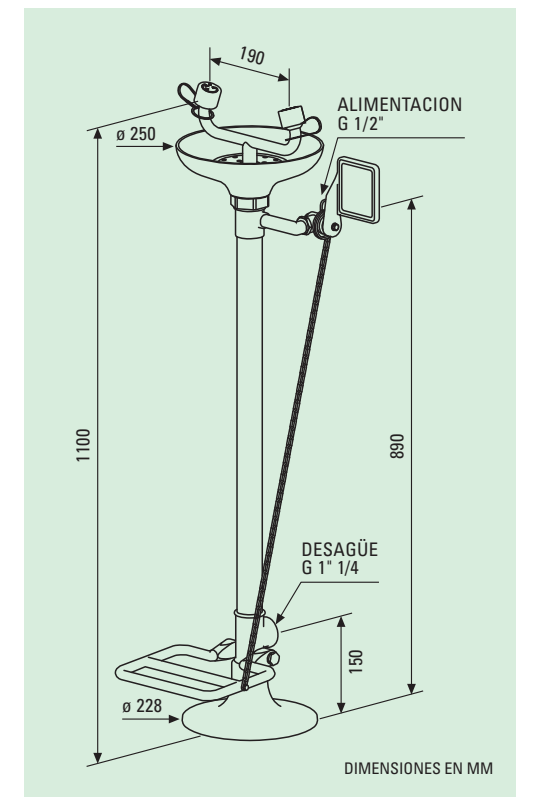
MODELOS	RECOGEDOR ABS	RECOGEDOR INOX	
	2220	2220 SS	LAVA-OJOS
2240	2240 SS	LAVA-OJOS, CON DUCHA MANUAL MOD. 3000	
2710	2710 SS	LAVA-OJOS DOBLE MANDO, PALANCA/PEDAL	



MOD. 2710



MOD. 2220



DIMENSIONES EN MM





**UTILIZACION**

Serie de Lava-Ojos especialmente diseñada para su instalación en laboratorios, directamente sobre la propia mesa de trabajo.

**CARACTERISTICAS GENERALES**

- MATERIALES** Tuberías en acero galvanizado. Conexiones en latón.
- RECUBRIMIENTO** Plástico anticorrosivo poliamida 11 en color amarillo de alta visibilidad.
- ENTRADA AGUA** G 1/2".
- PRESION ENTRADA AGUA** Recomendada 2 bar. Mínima 1,5 bar. Máxima 8 bar.
- PRESION ENTRADA AGUA MOD. 3620 - 3720** 3 bar.

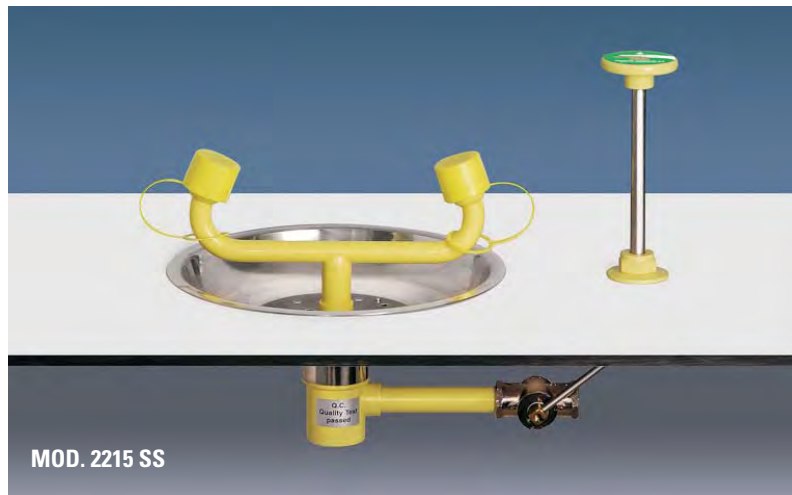
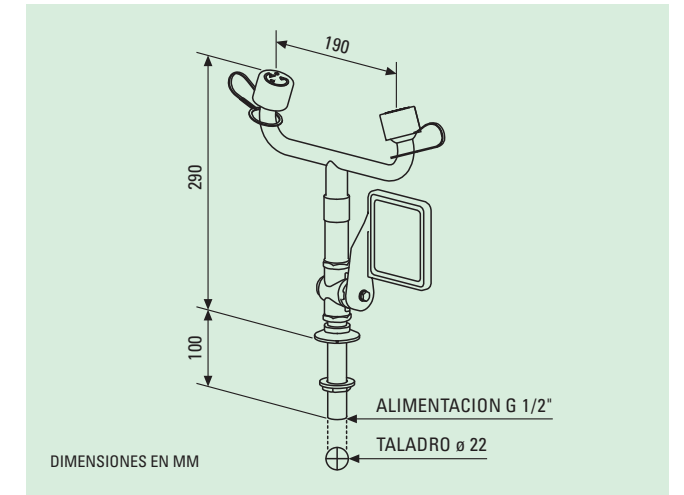
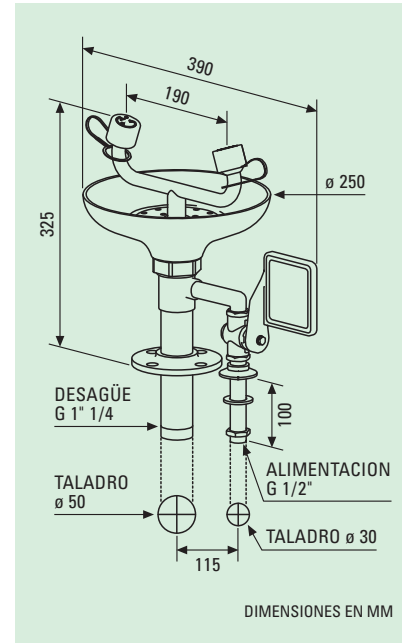
**ACCIONAMIENTO LAVA-OJOS** Palanca empuje, pulsador o giro.

**ROCIADORES LAVA-OJOS** Dos rociadores de gran caudal de agua aireada a baja presión con cubierta anti-polvo de apertura automática.

**VALVULA LAVA-OJOS** De paso total 1/2" regulada a 22 l/min, apertura instantánea y cierre manual.

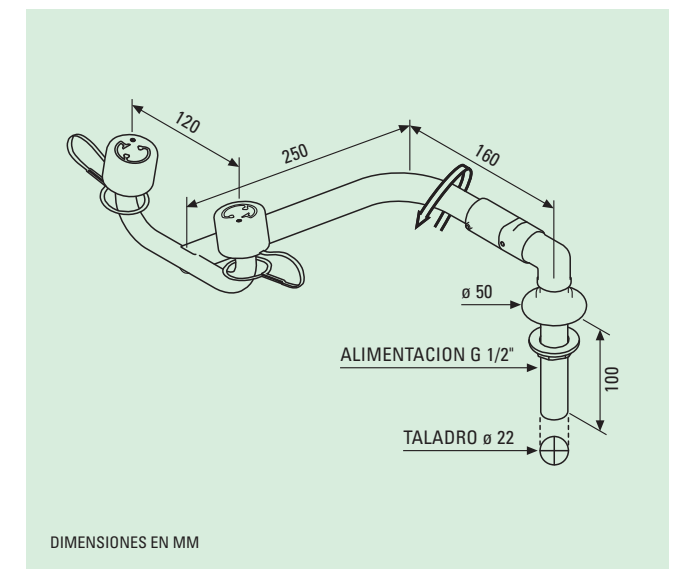
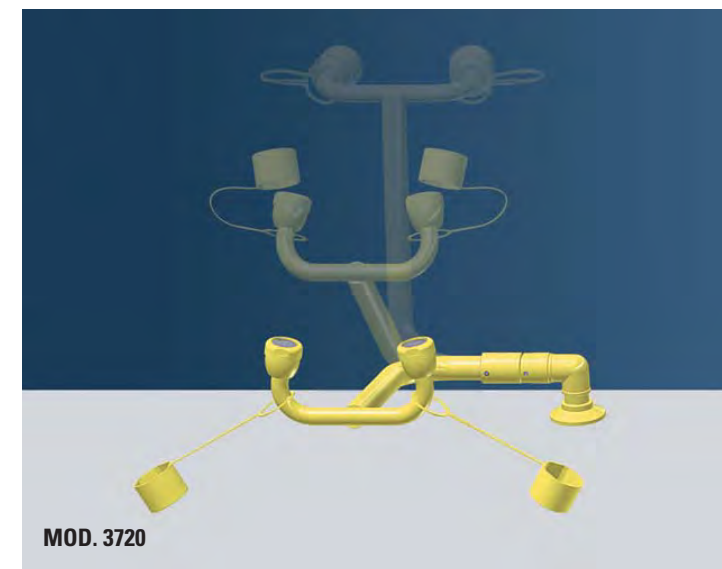
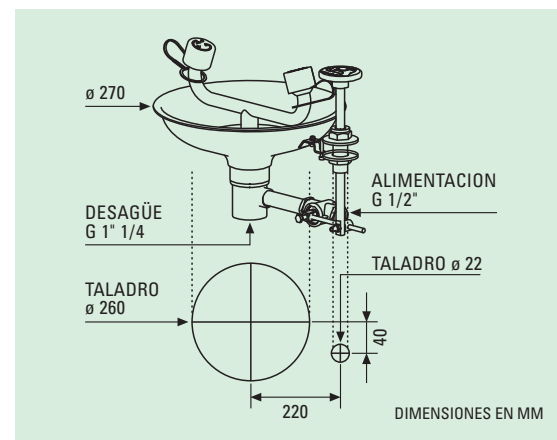
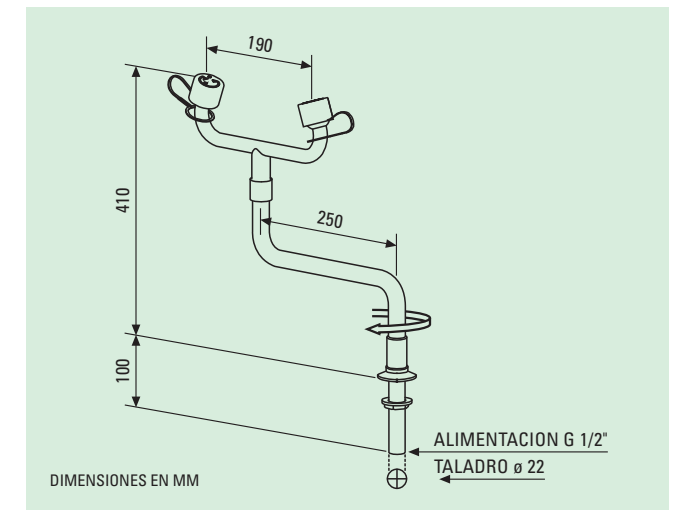
**VALVULA LAVA-OJOS MOD. 3620 - 3720** Caudal 20 l/min a 3 bar, apertura instantánea y cierre manual.

LA ACTUALIZACION DE NUESTROS MODELOS SE ENCUENTRA EN LA WEB [www.carlosarboles.com](http://www.carlosarboles.com)



**MONTAJE MESA**

MODELOS	RECOGEDOR ABS	RECOGEDOR INOX	
	2212	2212 SS	LAVA-OJOS
	2215 SS	LAVA-OJOS, EMPOTRADO EN ENCIMERA	
3500		LAVA-OJOS SIN RECOGEDOR	
3620		LAVA-OJOS GIRATORIO SIN RECOGEDOR, APERTURA 90° GIRO	
3720		LAVA-OJOS ABATIBLE SIN RECOGEDOR	





### UTILIZACION MANUALES CON TUBO FLEXIBLE

Lava-Ojos manuales con tubo flexible de 1,5 m de longitud, de uno o dos rociadores de gran caudal de agua aireada a baja presión. Están destinados a la industria, laboratorios, facultades, etc.

### UTILIZACION MONTAJE EMPOTRADO

En instalaciones interiores el Equipo de Emergencia queda empotrado a la pared. El Lava-Ojos de Emergencia entra en funcionamiento al abrir la caja de acero inoxidable.

### CARACTERISTICAS GENERALES

- MATERIALES** Tubo flexible en acero inoxidable. Conexiones en latón.
- RECUBRIMIENTO** Plástico anticorrosivo poliamida 11 en color amarillo de alta visibilidad.
- ENTRADA AGUA** G 1/2".
- PRESION ENTRADA AGUA** Recomendada 2 bar. Mínima 1,5 bar. Máxima 8 bar.
- PRESION ENTRADA AGUA MOD. 2275** 3 bar.

**ACCIONAMIENTO LAVA-OJOS** Palanca o abrir puerta armario.

**ROCIADORES LAVA-OJOS** Uno o dos rociadores de gran caudal de agua aireada a baja presión con cubierta anti-polvo de apertura automática.

**VALVULA LAVA-OJOS** Regulada a 15 l/min (un rociador) o 22 l/min (dos rociadores), apertura instantánea y cierre manual.

**VALVULA LAVA-OJOS MOD. 2275** Caudal 20 l/min a 3 bar, apertura instantánea y cierre manual.

LA ACTUALIZACION DE NUESTROS MODELOS SE ENCUENTRA EN LA WEB [www.carlosarboles.com](http://www.carlosarboles.com)



### MANUALES CON TUBO FLEXIBLE

#### MODELOS

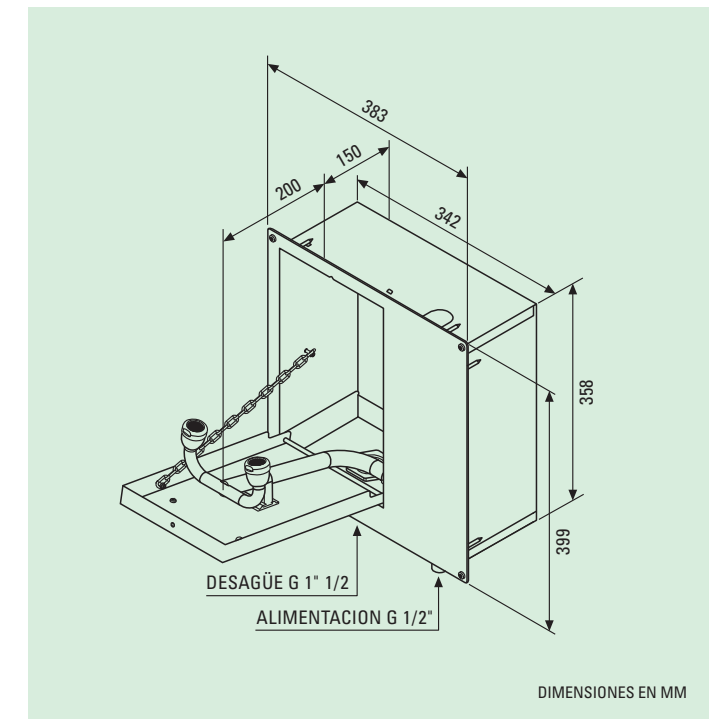
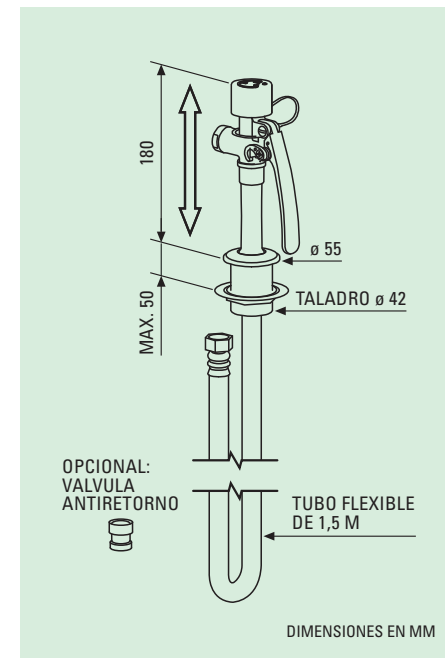
- 3000** LAVA-OJOS MONTAJE MURAL CON UN ROCIADOR
- 3100** LAVA-OJOS MONTAJE MURAL CON UN ROCIADOR Y COLGADOR SOPORTE
- 3110** LAVA-OJOS MONTAJE MURAL CON DOBLE ROCIADOR Y COLGADOR SOPORTE
- 3120** LAVA-OJOS MONTAJE MESA CON UN ROCIADOR
- 3130** LAVA-OJOS MONTAJE MESA CON DOBLE ROCIADOR
- 190030** OPCIONAL VALVULA ANTIRETORNO



### MONTAJE EMPOTRADO

#### MODELO

**2275** LAVA-OJOS MURAL





## UTILIZACION

En instalaciones exteriores e interiores las Duchas de Emergencia se accionan al tirar de la palanca.

## CARACTERISTICAS GENERALES

**MATERIALES** Tuberías en acero galvanizado. Conexiones en latón.  
**RECUBRIMIENTO** Plástico anticorrosivo poliamida 11 en color amarillo alta visibilidad.  
**ENTRADA AGUA** G 1" o G 1" 1/4.  
**PRESION ENTRADA AGUA** Recomendada 2 bar. Mínima 1,5 bar. Máxima 8 bar.

**ACCIONAMIENTO DUCHA** Palanca tirador.

**VALVULA DUCHA** De paso total 1" regulada a 110 l/min, apertura instantánea y cierre manual.

**INSTALACION** Altura de montaje ver página 42.

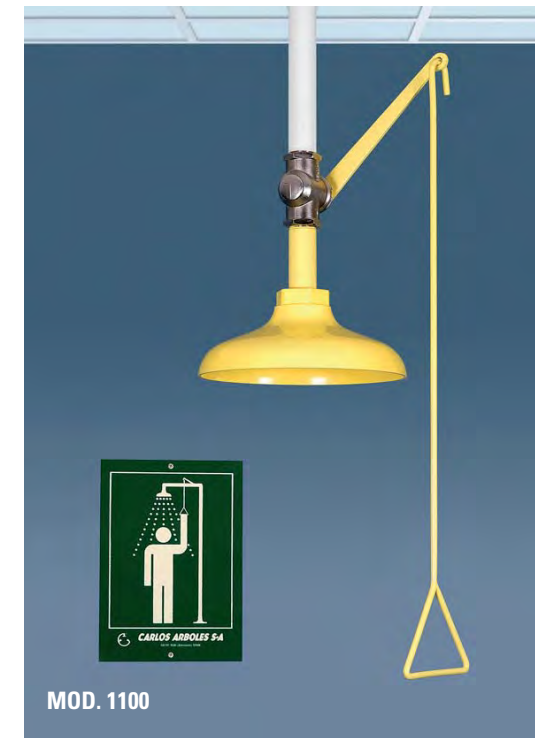
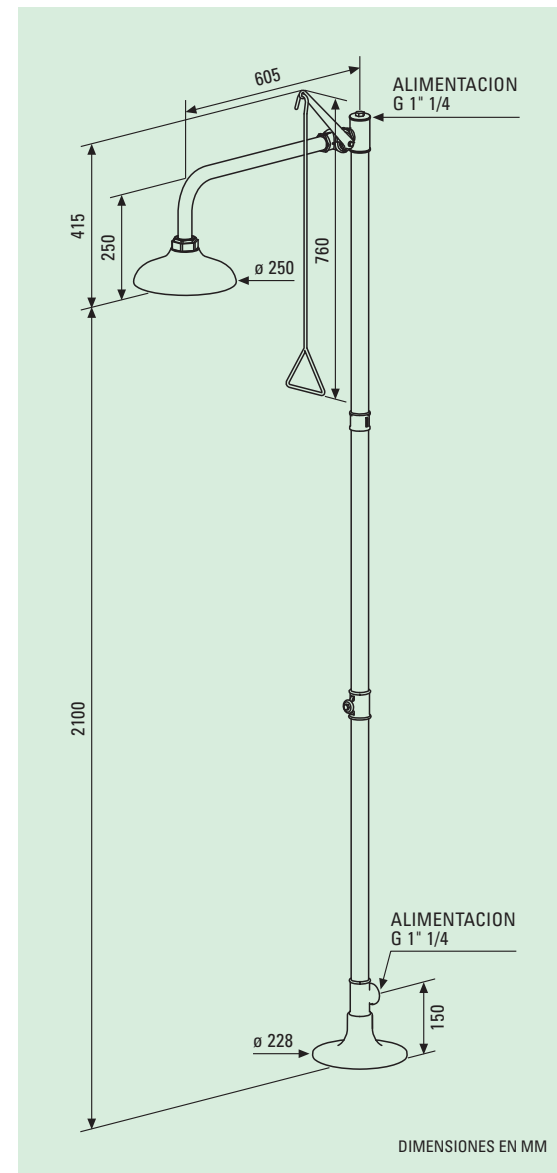
LA ACTUALIZACION DE NUESTROS MODELOS SE ENCUENTRA EN LA WEB [www.carlosarboles.com](http://www.carlosarboles.com)



MOD. 1120

## MONTAJE SUELO

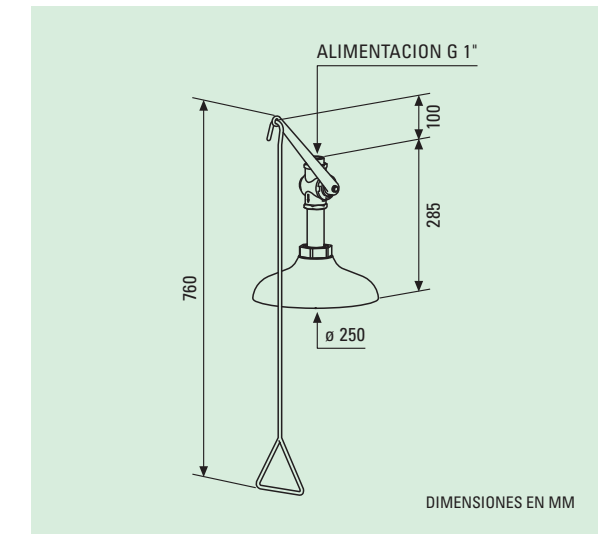
	ROCIADOR ABS	ROCIADOR INOX	
MODELOS	1120	1120 SS	DUCHA SOBRE PEDESTAL



MOD. 1100

## MONTAJE SUSPENDIDO

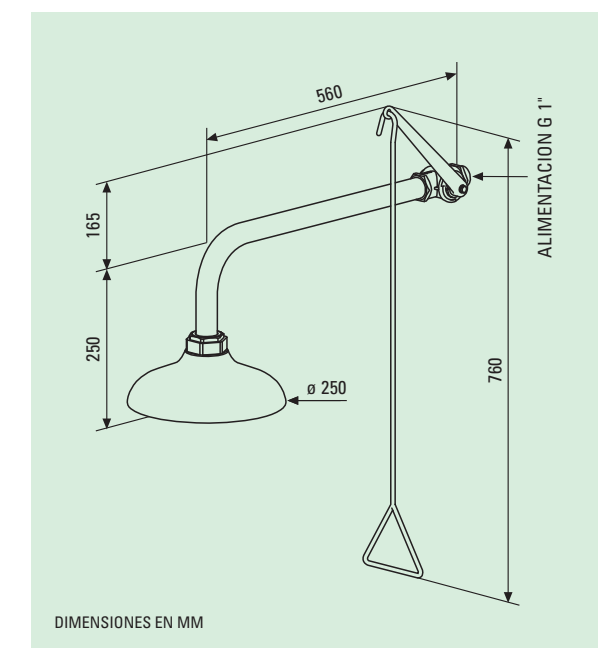
	ROCIADOR ABS	ROCIADOR INOX	
MODELOS	1100	1100 SS	DUCHA VERTICAL



MOD. 1110

## MONTAJE PARED

	ROCIADOR ABS	ROCIADOR INOX	
MODELOS	1110	1110 SS	DUCHA HORIZONTAL





### UTILIZACION SOBRE PUERTA

En instalaciones interiores las Duchas de Emergencia se instalan sobre una puerta o salida de emergencia.

### UTILIZACION MONTAJE EMPOTRADO

En instalaciones interiores el Equipo de Emergencia queda empotrado a la pared. La Ducha de Emergencia entra en funcionamiento al bajar la palanca.

### CARACTERISTICAS GENERALES

**MATERIALES** Tuberías en acero galvanizado. Conexiones en latón.  
**RECUBRIMIENTO** Plástico anticorrosivo poliamida 11 en color amarillo de alta visibilidad.  
**ENTRADA AGUA G 1".**  
**PRESION ENTRADA AGUA** Recomendada 2 bar. Mínima 1,5 bar. Máxima 8 bar.

**ACCIONAMIENTO DUCHA** Palanca tirador o palanca armario.

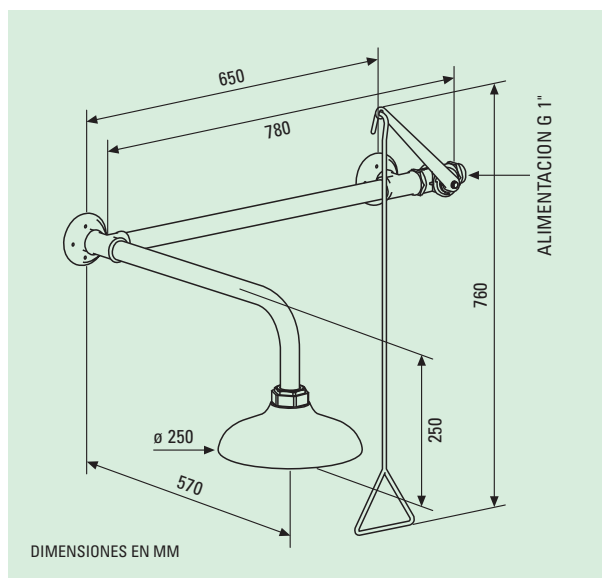
**VALVULA DUCHA** De paso total de 1" regulada a 110 l/min, apertura instantánea y cierre manual.

**INSTALACION** Altura de montaje ver página 42.

LA ACTUALIZACION DE NUESTROS MODELOS SE ENCUENTRA EN LA WEB [www.carlosarboles.com](http://www.carlosarboles.com)

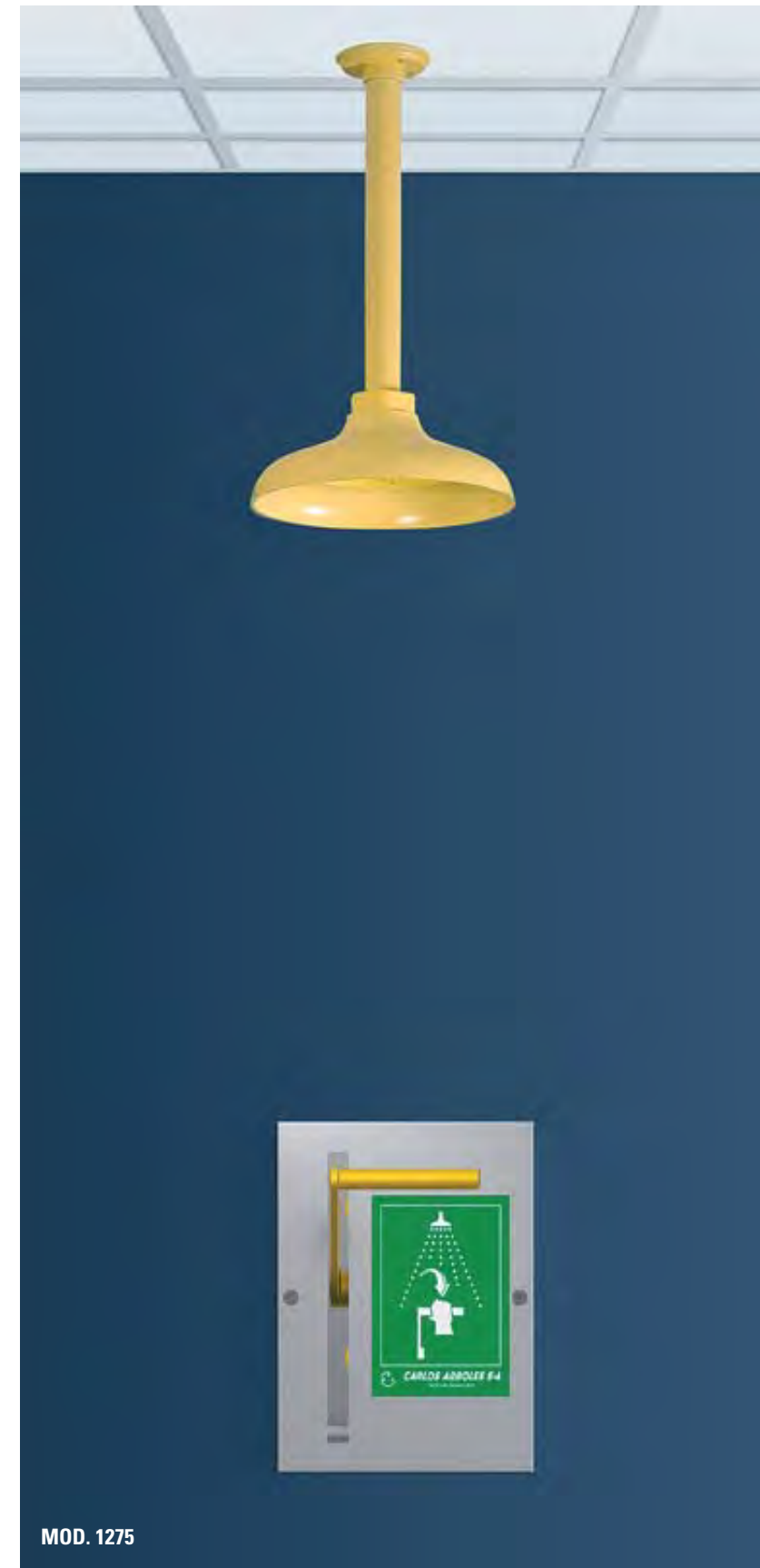


MOD. 1141



### SOBRE PUERTA

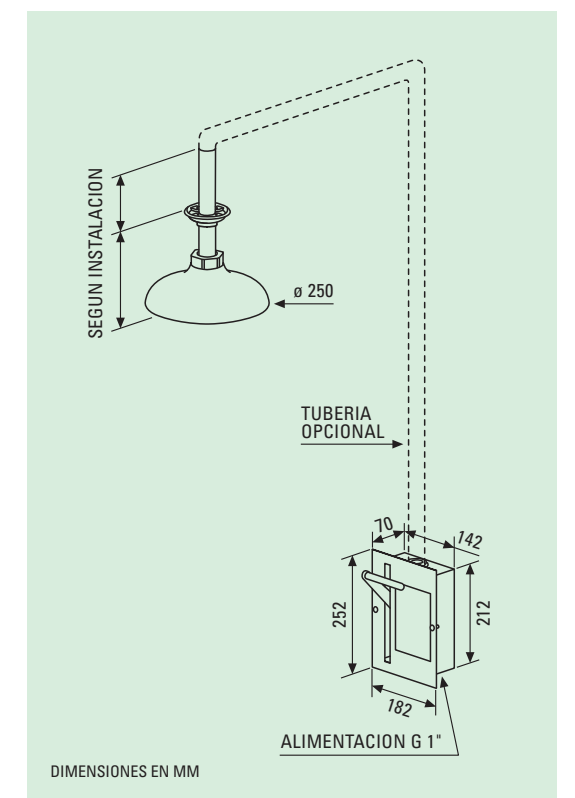
MODELOS	ROCIADOR ABS	ROCIADOR INOX	
1141	1141	1141 SS	DUCHA DE EMERGENCIA MANDO DERECHA
1142	1142	1142 SS	DUCHA DE EMERGENCIA MANDO IZQUIERDO



MOD. 1275

### MONTAJE EMPOTRADO

MODELOS	ROCIADOR ABS	ROCIADOR INOX	
1275	1275	1275 SS	DUCHA EMPOTRADA



**UTILIZACION**

Serie de Duchas y Lava-Ojos de Emergencia contruidos totalmente en acero inoxidable para su instalación en industrias alimentarias, energía nuclear, etc.  
Los modelos combinan Ducha y Lava-Ojos entre sí, minimizando el espacio requerido y utilizando una única entrada de agua para los dos equipos.

**CARACTERISTICAS GENERALES**

**MATERIALES** Tuberías y conexiones en acero inoxidable.

**ENTRADA AGUA** G 1" o G 1" 1/4 .

**PRESION ENTRADA AGUA** Recomendada 2 bar. Mínima 1,5 bar. Máxima 8 bar.

**ACCIONAMIENTO DUCHA** Palanca tirador.

**VALVULA DUCHA** De paso total 1" regulada a 110 l/min, apertura instantánea y cierre manual.

**ACCIONAMIENTO LAVA-OJOS** Palanca empuje o pedal.

**VALVULA LAVA-OJOS** De paso total 1/2" regulada a 22 l/min, apertura instantánea y cierre manual.

**INSTALACION** Altura de montaje ver página 42.

LA ACTUALIZACION DE NUESTROS MODELOS SE ENCUENTRA EN LA WEB [www.carlosarboles.com](http://www.carlosarboles.com)

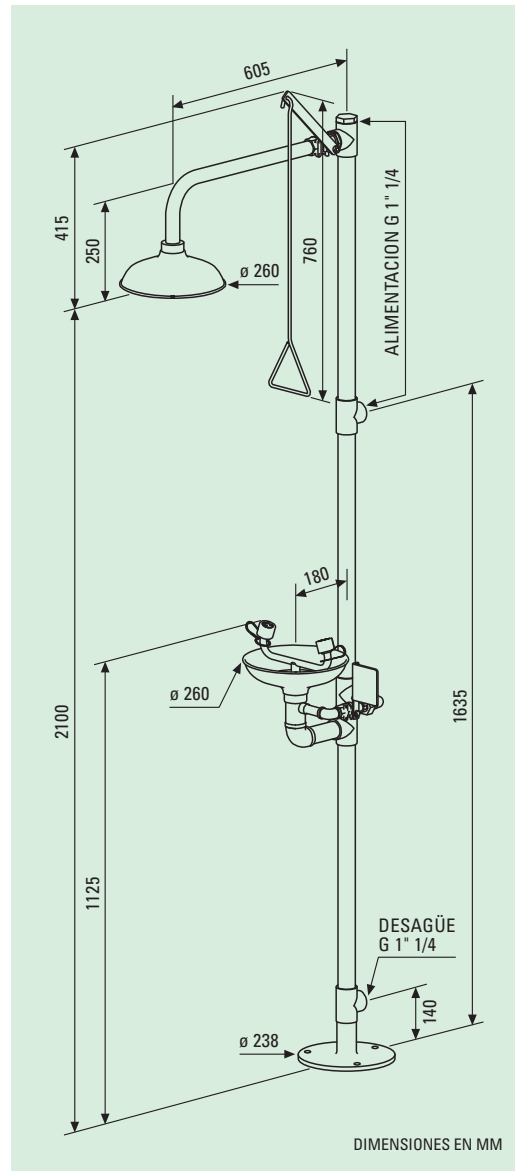


MOD. 4220 TI

**DUCHAS/LAVA-OJOS**

MODELOS

- 4220 TI** TIRADOR DUCHA, PALANCA LAVA-OJOS, MONTAJE SUELO
- 4250 TI** TIRADOR DUCHA, PALANCA Y PEDAL LAVA-OJOS, MONTAJE SUELO
- 4260 TI** TIRADOR DUCHA, PALANCA LAVA-OJOS SIN RECOGEDOR LAVA-OJOS, MONTAJE SUELO
- 4285 TI** TIRADOR DUCHA, PALANCA LAVA-OJOS MONTAJE MURAL



MOD. 4260 TI

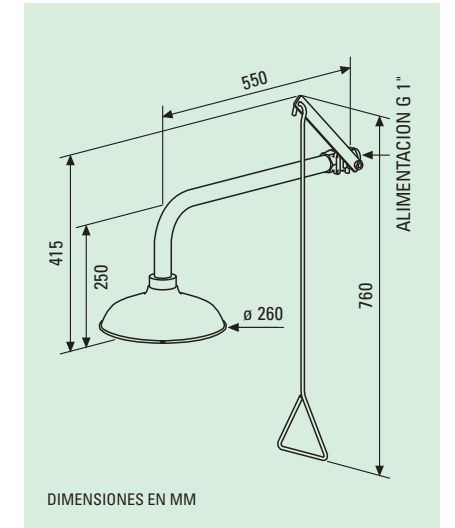
**DUCHAS**

MODELOS

- 1100 TI** DUCHA VERTICAL, MONTAJE SUSPENDIDO
- 1110 TI** DUCHA HORIZONTAL, MONTAJE PARED
- 1120 TI** DUCHA SOBRE PEDESTAL, MONTAJE SUELO



MOD. 1100 TI



DIMENSIONES EN MM



MOD. 1110 TI

**UTILIZACION**

Serie de Lava-Ojos y Cabinas de Emergencia construidos totalmente en acero inoxidable para su instalación en industrias alimentarias, energía nuclear, etc.

**CARACTERISTICAS GENERALES**

**MATERIALES** Tuberías y conexiones en acero inoxidable.

**ENTRADA AGUA** G 1/2" (Lava-Ojos) o G 1" 1/4 (Cabinas).

**PRESION ENTRADA AGUA** Recomendada 2 bar. Mínima 1,5 bar. Máxima 8 bar (Lava-Ojos) o 4 bar (Cabinas).

**ACCIONAMIENTO DUCHA** Palanca tirador o plataforma.

**VALVULA PLATAFORMA** De 1" 1/4, apertura y cierre automático, vaciado automático.

**ACCIONAMIENTO DUCHA** Plataforma o palanca tirador.

**VALVULA DUCHA** De paso total 1" regulada a 110 l/min, apertura instantánea y cierre manual.

**ACCIONAMIENTO LAVA-OJOS** Palanca empuje, pedal o plataforma.

**VALVULA LAVA-OJOS** De paso total 1/2" regulada a 22 l/min, apertura instantánea y cierre manual.

**INSTALACION** Altura de montaje ver página 42.

LA ACTUALIZACION DE NUESTROS MODELOS SE ENCUENTRA EN LA WEB [www.carlosarboles.com](http://www.carlosarboles.com)



MOD. 2210 TI

**LAVA-OJOS**

MODELOS

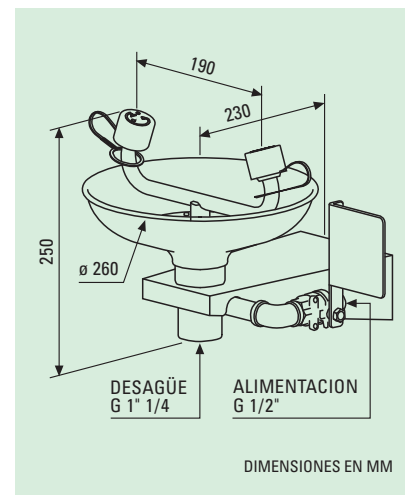
- 2210 TI** LAVA-OJOS MURAL, CON RECOGEDOR
- 2220 TI** LAVA-OJOS SOBRE PEDESTAL, CON RECOGEDOR
- 2710 TI** LAVA-OJOS SOBRE PEDESTAL, CON RECOGEDOR Y PEDAL
- 3510 TI** LAVA-OJOS MURAL SIN RECOGEDOR



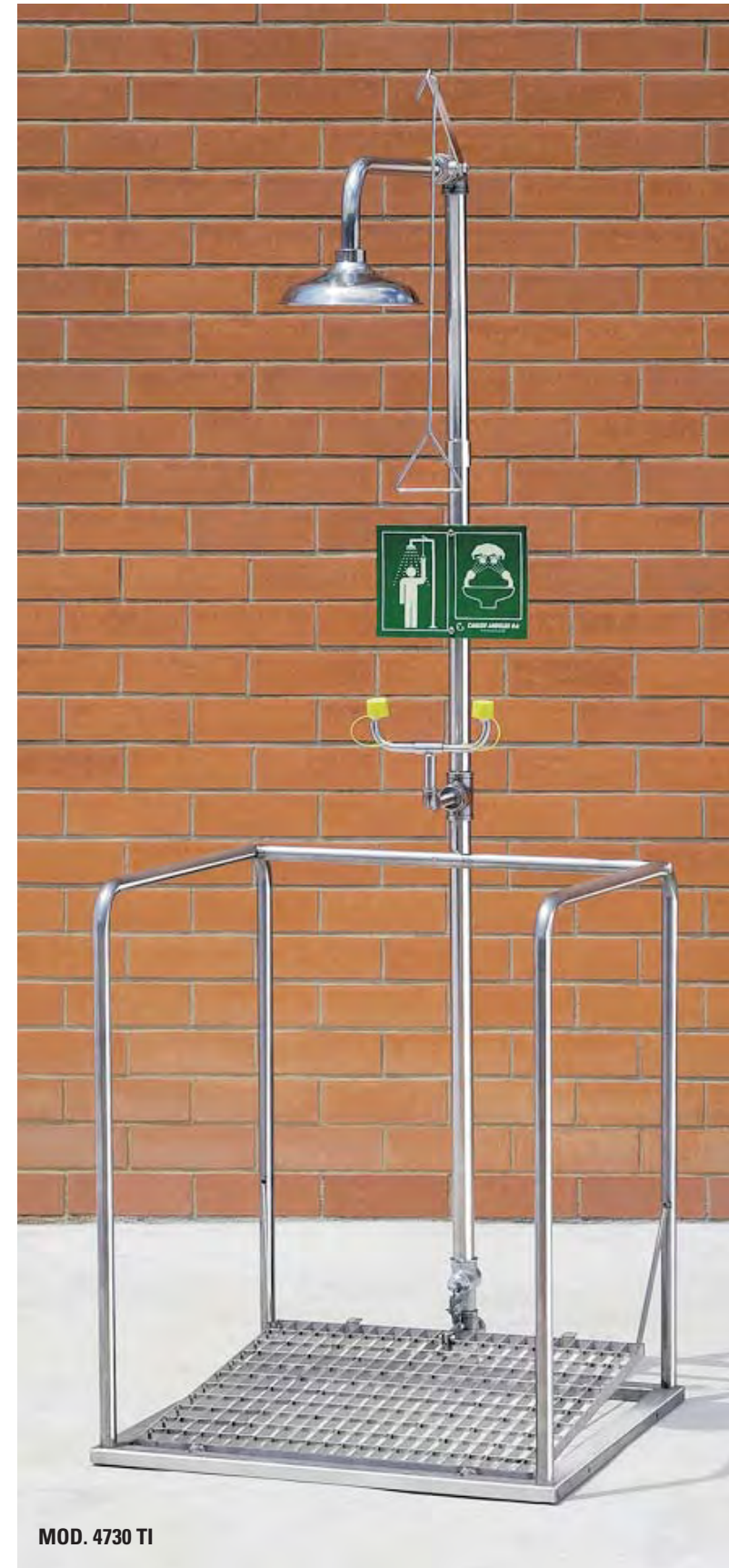
MOD. 2220 TI



MOD. 3510 TI



DIMENSIONES EN MM

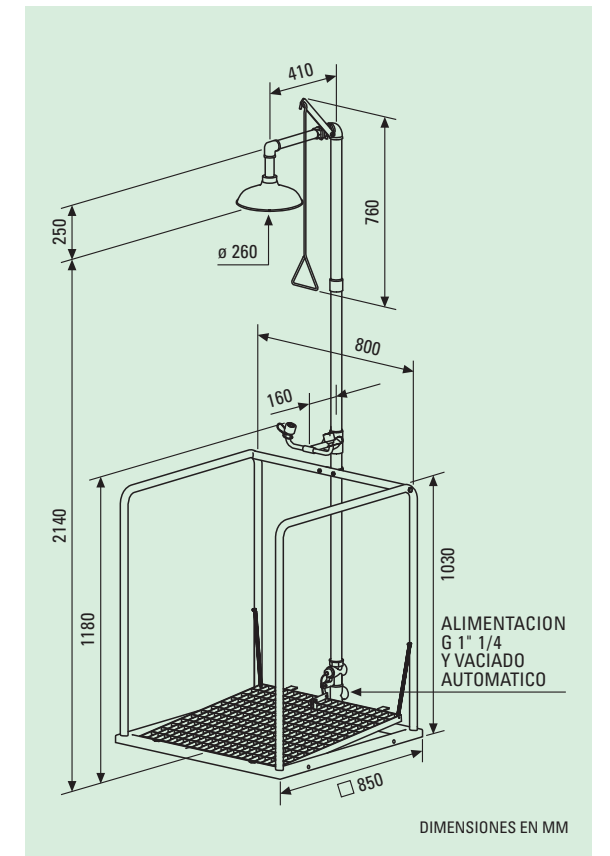


MOD. 4730 TI

**PLATAFORMAS**

MODELOS

- 4700 TI** PLATAFORMA DOBLE DUCHA Y LAVA-OJOS, FUNCIONAMIENTO INDEPENDIENTE
- 4710 TI** PLATAFORMA CON DUCHA
- 4720 TI** PLATAFORMA CON DUCHA Y LAVA-OJOS, FUNCIONAMIENTO SIMULTANEO
- 4730 TI** PLATAFORMA CON DUCHA Y LAVA-OJOS, FUNCIONAMIENTO INDEPENDIENTE
- 4750 TI** PLATAFORMA LAVA-OJOS



DIMENSIONES EN MM





## UTILIZACION

En instalaciones exteriores las Duchas con plataforma disponen de válvulas que vacían los tubos después de su funcionamiento. Al entrar una persona en la plataforma el agua sube por el tubo hasta la Ducha o el Lava-Ojos. Al salir de la plataforma después de su uso, todo el agua que se encuentra en el tubo se va por el desagüe automático de las válvulas. Las tuberías sin agua son por lo tanto incongelables.

## CARACTERISTICAS GENERALES

**MATERIALES** Tuberías en acero galvanizado. Conexiones en latón.  
**RECUBRIMIENTO** Plástico anticorrosivo poliamida 11 en color amarillo de alta visibilidad.  
**ENTRADA AGUA** G 1/2" o G 1" 1/4.  
**PRESION ENTRADA AGUA** Recomendada 2 bar. Mínima 1,5 bar. Máxima 4 bar.

**VALVULA PLATAFORMA** De 1" 1/4, apertura y cierre automático, vaciado automático.

**ACCIONAMIENTO DUCHA** Plataforma o palanca tirador.

**VALVULA DUCHA** De paso total 1" regulada a 110 l/min, apertura instantánea y cierre manual.

**ACCIONAMIENTO LAVA-OJOS** Plataforma.

**VALVULA LAVA-OJOS** De paso total 1/2" regulada a 22 l/min, apertura instantánea y cierre manual, vaciado automático.

**ROCIADORES LAVA-OJOS** Dos rociadores de gran caudal de agua aireada a baja presión con cubierta anti-polvo de apertura automática.

LA ACTUALIZACION DE NUESTROS MODELOS SE ENCUENTRA EN LA WEB [www.carlosarboles.com](http://www.carlosarboles.com)

DUCHAS Y LAVA-OJOS CON AUTOVACIADO



MOD. 4700

## DUCHAS Y LAVA-OJOS CON PLATAFORMA

	ROCIADOR ABS	ROCIADOR INOX	
MODELOS	4700	4700 SS	PLATAFORMA DOBLE CON DUCHA Y LAVA-OJOS FUNCIONAMIENTO INDEPENDIENTE

	ROCIADOR ABS	ROCIADOR INOX	
MODELOS	4720	4720 SS	PLATAFORMA CON DUCHA Y LAVA-OJOS, FUNCIONAMIENTO SIMULTANEO
	4730	4730 SS	PLATAFORMA CON DUCHA Y LAVA-OJOS, FUNCIONAMIENTO INDEPENDIENTE



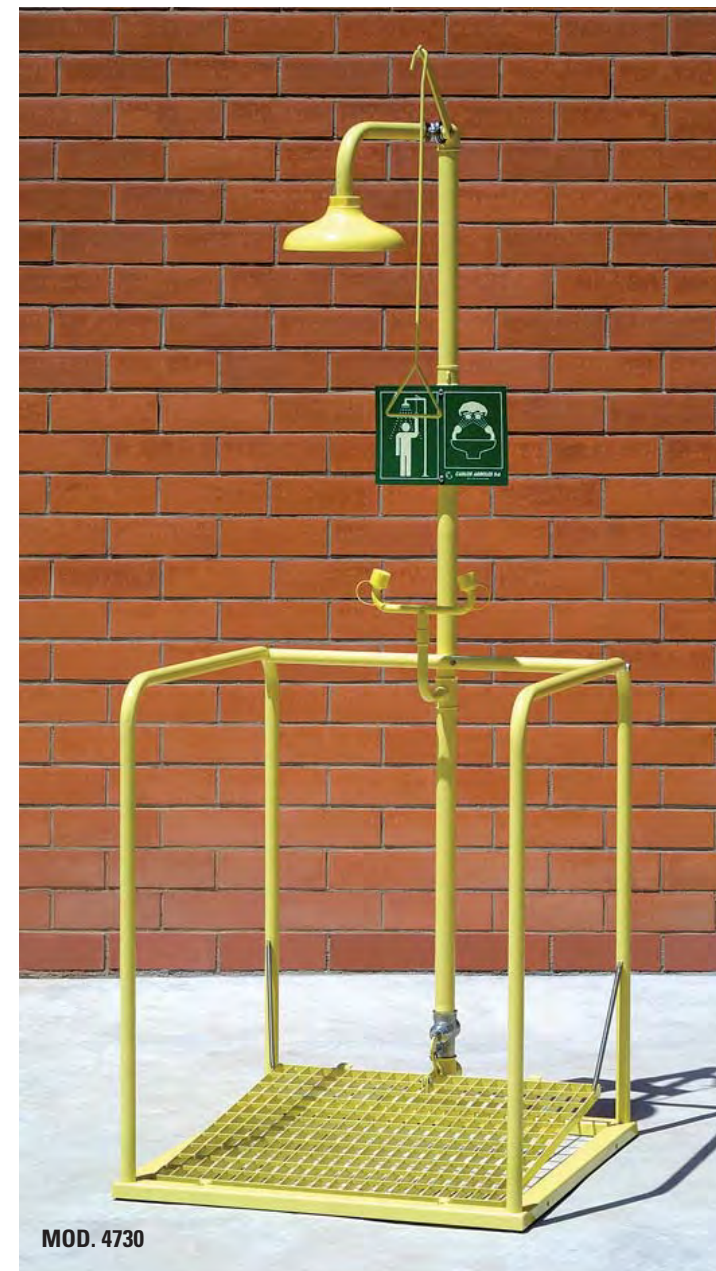
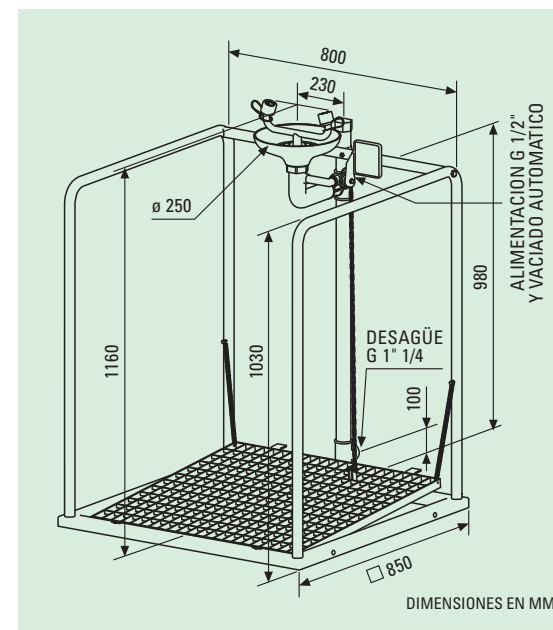
MOD. 4720



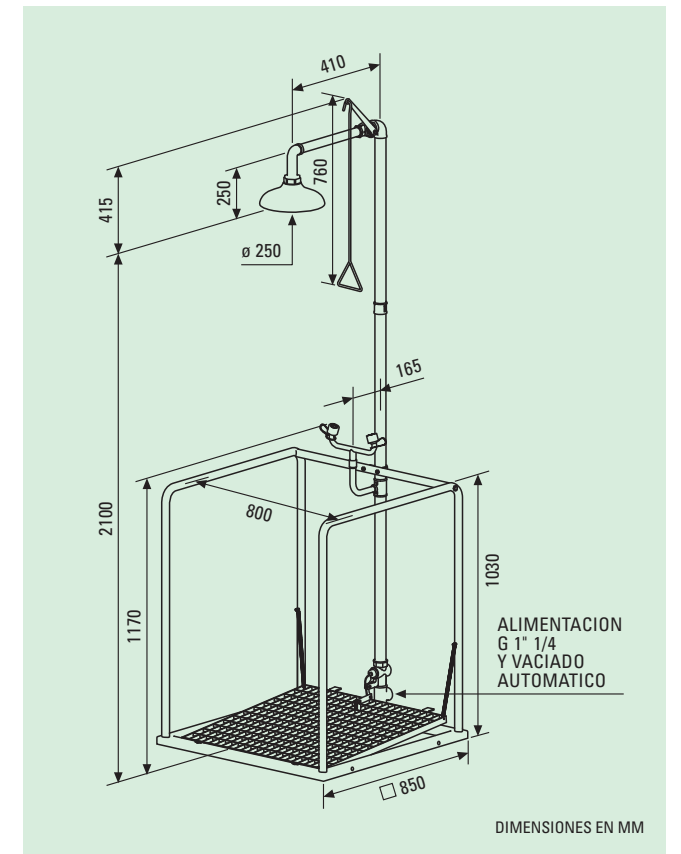
MOD. 4750

## LAVA-OJOS CON PLATAFORMA

	RECOGEDOR ABS	RECOGEDOR INOX	
MODELOS	4750	4750 SS	LAVA-OJOS CON PLATAFORMA



MOD. 4730



DIMENSIONES EN MM



## UTILIZACION

En instalaciones exteriores las Duchas con autovaciado disponen de válvulas que vacían los tubos después de su funcionamiento. Al pisar el pedal o empujar la palanca el agua sube por el tubo hasta la Ducha o el Lava-Ojos. Al cerrar los Equipos después de su uso, todo el agua que se encuentra en el tubo se va por el desagüe automático de las válvulas. Las tuberías sin agua son por lo tanto incongelables.

## CARACTERISTICAS GENERALES

**MATERIALES** Tuberías en acero galvanizado. Conexiones en latón.  
**RECUBRIMIENTO** Plástico anticorrosivo poliamida 11 en color amarillo de alta visibilidad.  
**ENTRADA AGUA** G 1" 1/4.  
**PRESION ENTRADA AGUA** Recomendada 2 bar. Mínima 1,5 bar. Máxima 8 bar.  
**PRESION ENTRADA AGUA PLATAFORMAS** 4 bar.

**VALVULA PLATAFORMA** De 1" 1/4, apertura y cierre automático, vaciado automático.

**ACCIONAMIENTO DUCHA** Palanca empuje, pedal o plataforma.

**VALVULA DUCHA** De paso total 1" regulada a 110 l/min, apertura instantánea y cierre manual.

**ACCIONAMIENTO LAVA-OJOS** Palanca empuje o pedal.

**VALVULA LAVA-OJOS** De paso total 1/2" regulada a 22 l/min, apertura instantánea y cierre manual.

**ROCIADORES LAVA-OJOS** Dos rociadores de gran caudal de agua aireada a baja presión con cubierta anti-polvo de apertura automática.

LA ACTUALIZACION DE NUESTROS MODELOS SE ENCUENTRA EN LA WEB [www.carlosarboles.com](http://www.carlosarboles.com)

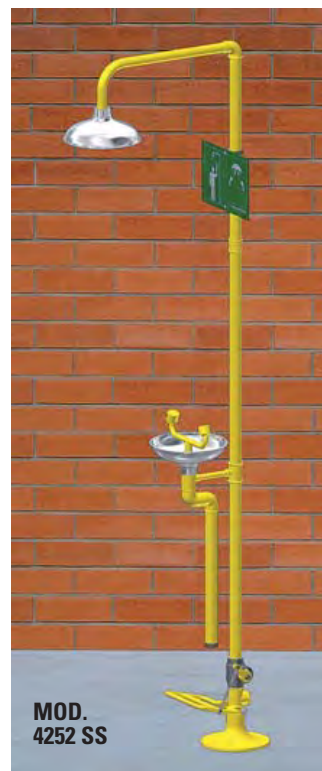
# DUCHAS Y LAVA-OJOS CON AUTOVACIADO

## MONTAJE SUELO

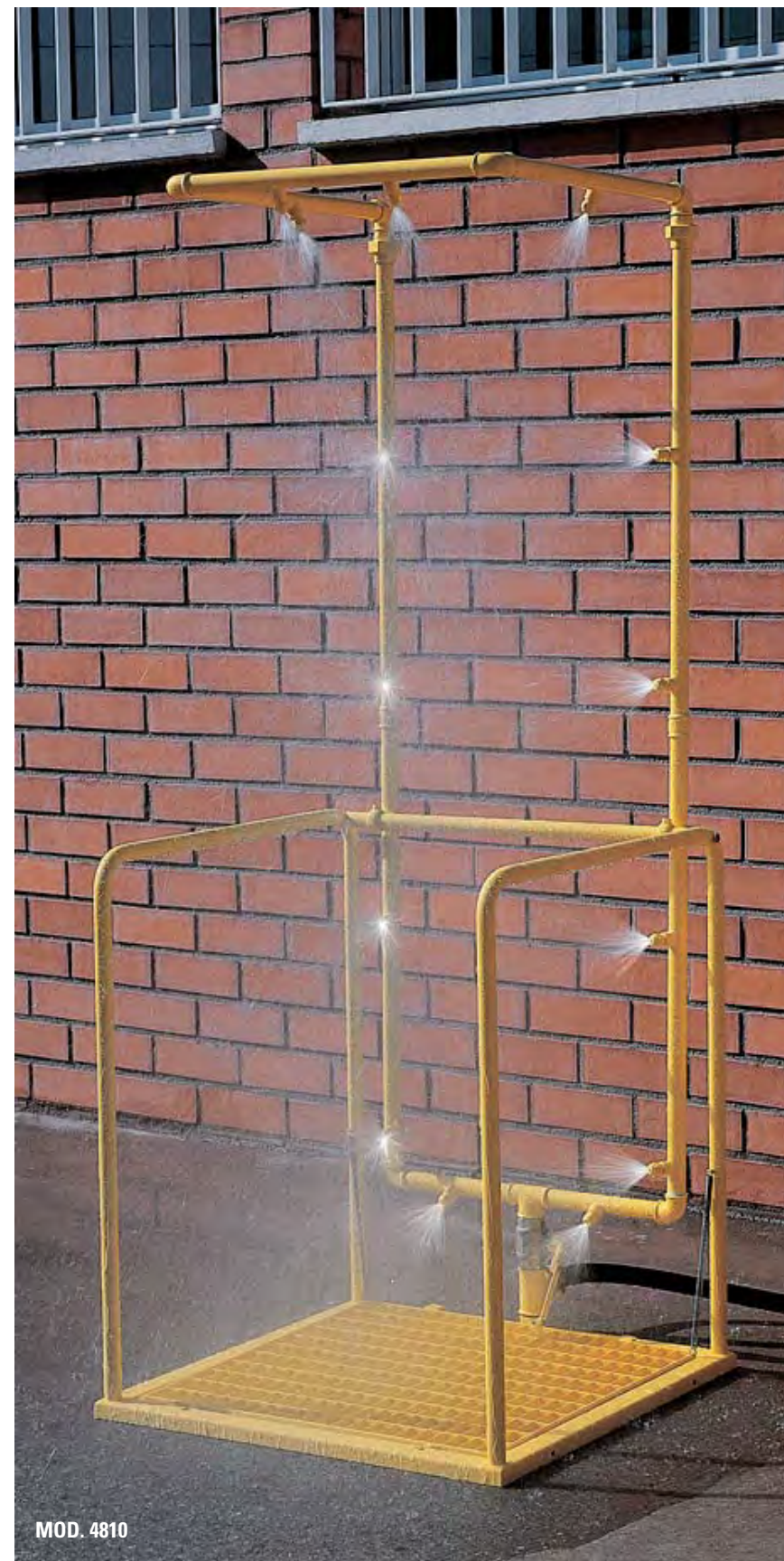
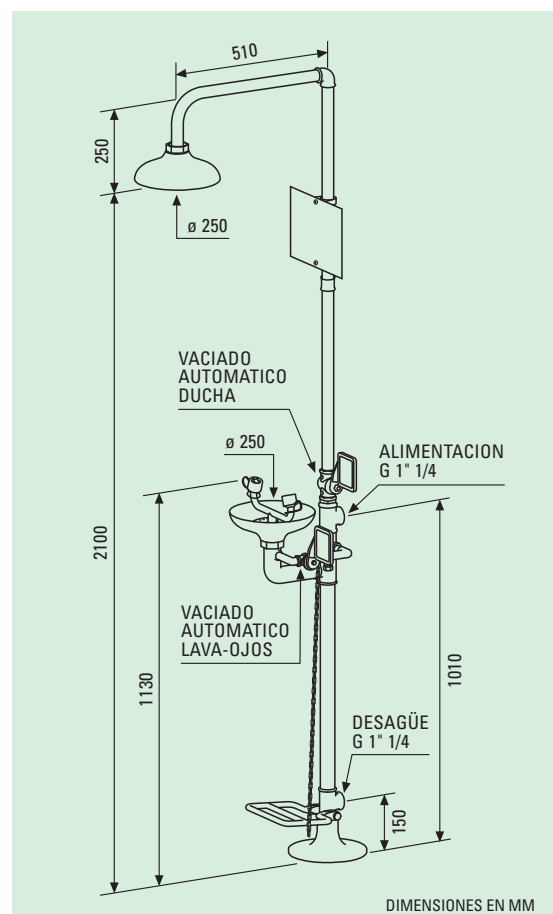
MODELOS	ROCIADOR RECOGEDOR ABS	ROCIADOR RECOGEDOR INOX	
4252	4252 SS		FUNCIONAMIENTO SIMULTANEO, ACCIONAMIENTO PEDAL
4253		4253 SS	FUNCIONAMIENTO INDEPENDIENTE, PALANCA DUCHA, PEDAL LAVA-OJOS



MOD. 4253



MOD. 4252 SS



MOD. 4810

## PLATAFORMA DUCHAS

MODELO 4710  
 PLATAFORMA CON DUCHA, ROCIADOR ABS

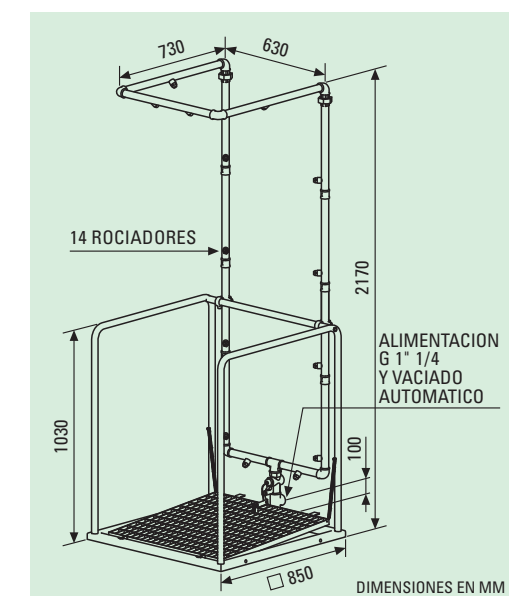
MODELO 4710 SS  
 PLATAFORMA CON DUCHA, ROCIADOR EN INOX

## CABINA DE DESCONTAMINACION

MODELO 4810  
 PLATAFORMA CON 14 ROCIADORES



MOD. 4710





### UTILIZACION

En instalaciones exteriores con temperaturas extremas bajas o elevadas. Los equipos de suelo utilizan válvulas enterradas con desagüe automático. La alimentación de los equipos de pared se hace en el interior del edificio. Al empujar la palanca de puesta en servicio, el agua sube por el tubo hasta la Ducha o el Lava-Ojos. Al cerrar la válvula después del uso, toda el agua que se encuentra en el tubo se va por el desagüe automático de la válvula de entrada. Las tuberías sin agua son por lo tanto congelables.

### CARACTERISTICAS GENERALES

**MATERIALES** Tuberías en acero galvanizado. Conexiones en latón.  
**RECUBRIMIENTO** Plástico anticorrosivo poliamida 11 en color amarillo de alta visibilidad.  
**ENTRADA AGUA** G 1/2", G 1" o G 1 1/4.  
**PRESION ENTRADA AGUA** Recomendada 2 bar. Mínima 1,5 bar. Máxima 8 bar.

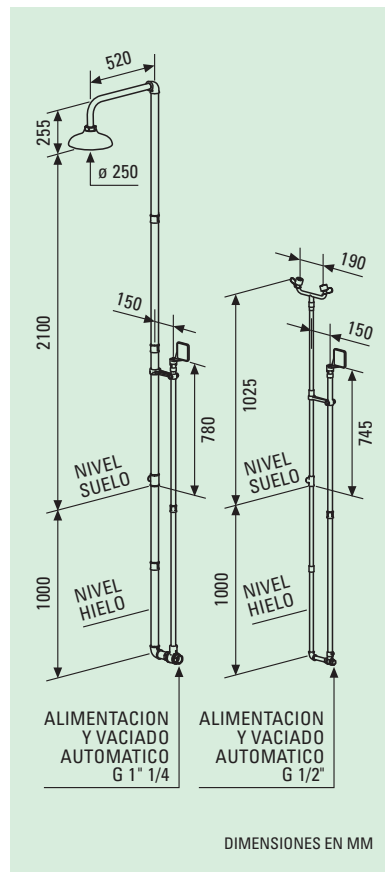
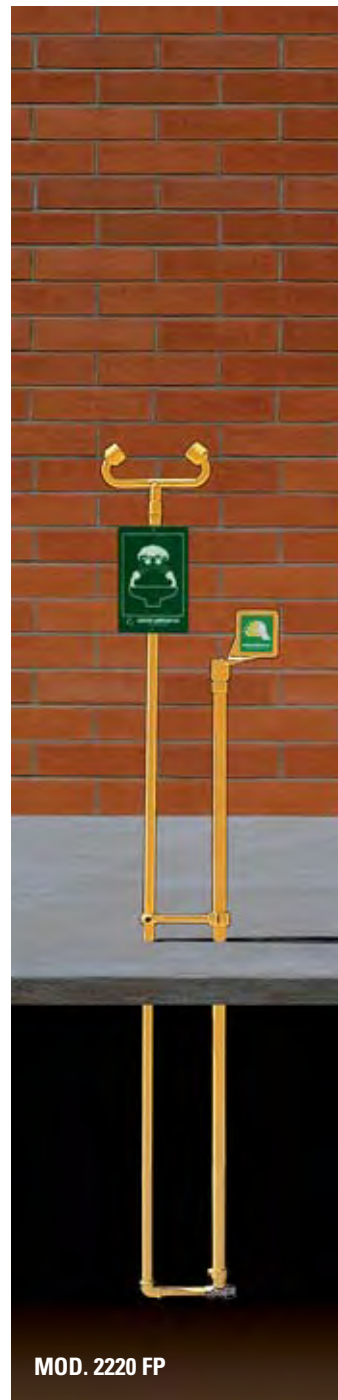
**ACCIONAMIENTO DUCHA/LAVA-OJOS** Palanca empuje o palanca tirador.  
**VALVULA DUCHA** De paso total 1" o 1 1/4 regulada a 110 l/min, apertura instantánea y cierre manual, vaciado automático.  
**ROCIADORES LAVA-OJOS** Dos rociadores de gran caudal de agua aireada a baja presión con cubierta anti-polvo de apertura automática.  
**VALVULA LAVA-OJOS** De paso total 1/2" regulada a 22 l/min, apertura instantánea y cierre manual, vaciado automático.  
**INSTALACION** Altura de montaje ver página 42.

LA ACTUALIZACION DE NUESTROS MODELOS SE ENCUENTRA EN LA WEB [www.carlosarboles.com](http://www.carlosarboles.com)

# DUCHAS Y LAVA-OJOS CON AUTOVACIADO

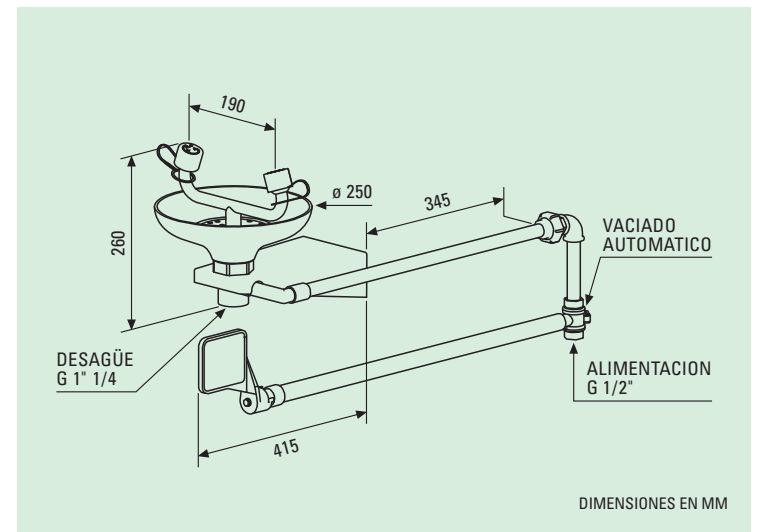
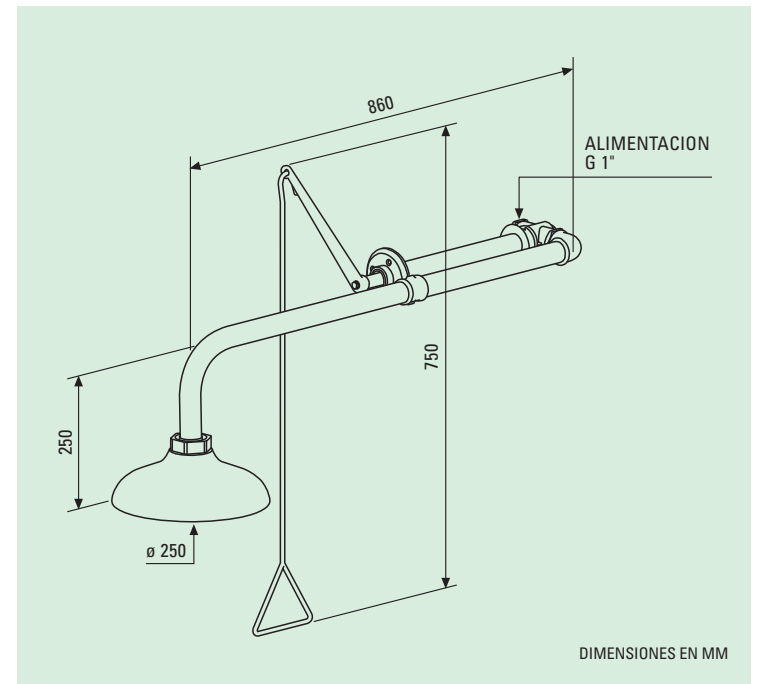
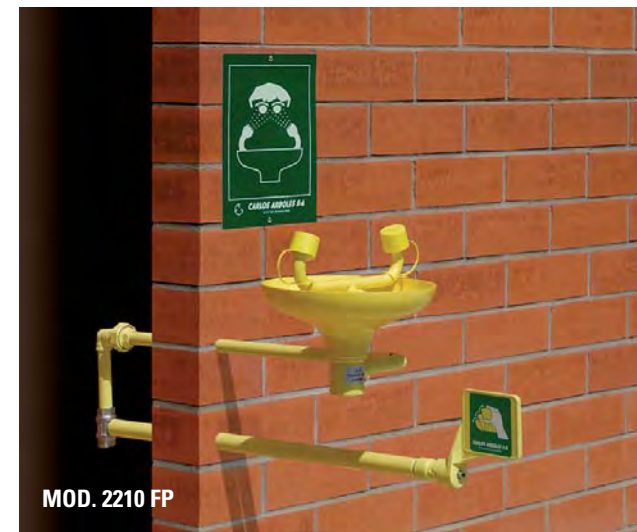
## ENTRADA AGUA BAJO SUELO

	ROCIADOR ABS	ROCIADOR INOX	
MODELOS	<b>1120 FP</b>	<b>1120 FP/SS</b>	DUCHA PROTECCION TEMPERATURA
	<b>2220 FP</b>		LAVA-OJOS PROTECCION TEMPERATURA



## ENTRADA AGUA INTERIOR PARED

	ROCIADOR ABS	ROCIADOR INOX	
MODELOS	<b>1110 FP</b>	<b>1110 FP/SS</b>	DUCHA PROTECCION TEMPERATURA
	<b>2210 FP</b>	<b>2210 FP/SS</b>	LAVA-OJOS PROTECCION TEMPERATURA



### UTILIZACION

En instalaciones exteriores con temperaturas extremas bajas o elevadas. En las Cabinas de Descontaminación el funcionamiento es completamente automático al entrar una persona en la plataforma. Los equipos utilizan válvulas enterradas con desagüe automático. Al entrar, el agua sube por el tubo hasta la Ducha o el Lava-Ojos. Al salir después del uso, toda el agua que se encuentra en el tubo se va por el desagüe automático de la válvula de entrada. Las tuberías sin agua son por lo tanto incongelables.

### CARACTERISTICAS GENERALES

**MATERIALES** Tuberías en acero galvanizado. Conexiones en latón.  
**RECUBRIMIENTO** Plástico anticorrosivo poliamida 11 en color amarillo de alta visibilidad.  
**ENTRADA AGUA** G 1/2" o G 1" 1/4.  
**PRESION ENTRADA AGUA** Recomendada 2 bar. Mínima 1,5 bar. Máxima 4 bar.

**VALVULA PLATAFORMA** De 1" 1/4, apertura y cierre automático, vaciado automático.  
**ACCIONAMIENTO DUCHA/LAVA-OJOS** Palanca tirador, palanca empuje o plataforma.  
**VALVULA DUCHA** De paso total 1" o 1" 1/4, regulada a 110 l/min, apertura instantánea y cierre manual, vaciado automático.  
**ROCIADORES LAVA-OJOS** Dos rociadores de gran caudal de agua aireada a baja presión con cubierta anti-polvo de apertura automática.  
**VALVULA LAVA-OJOS** De paso total 1/2", regulada a 22 l/min, apertura instantánea y cierre manual, vaciado automático.  
**INSTALACION** Altura de montaje ver página 42.

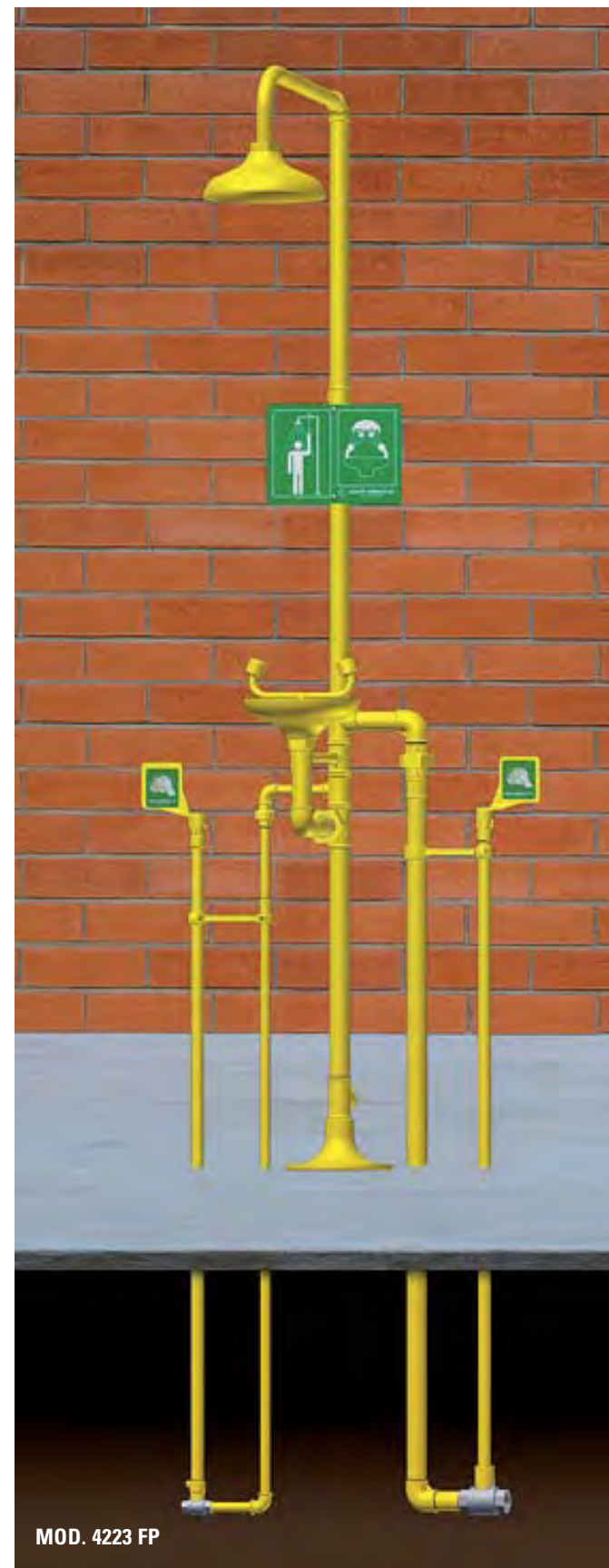
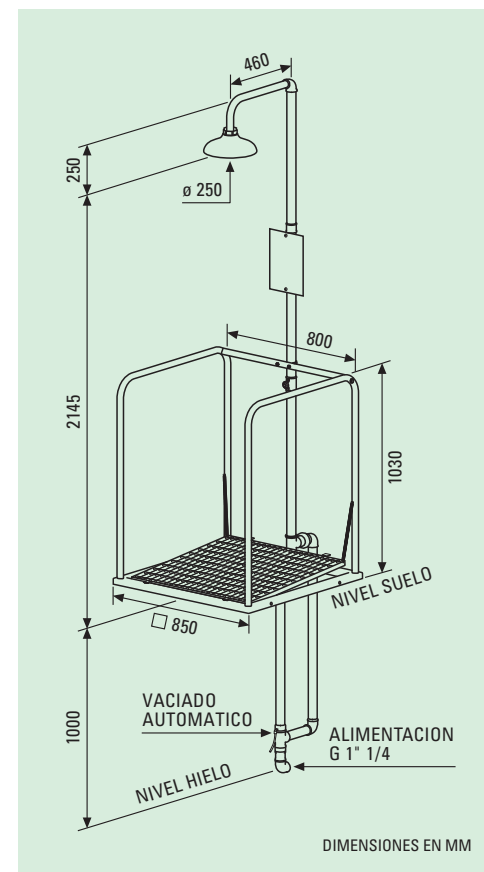
LA ACTUALIZACION DE NUESTROS MODELOS SE ENCUENTRA EN LA WEB [www.carlosarboles.com](http://www.carlosarboles.com)



MOD. 4710 FP

## PLATAFORMA ENTRADA AGUA BAJO TIERRA

MODELOS	ROCIADOR RECOGEDOR ABS	ROCIADOR RECOGEDOR INOX	DESCRIPCION
4710 FP	4710 FP/SS		PLATAFORMA CON DUCHA
4720 FP	4720 FP/SS		PLATAFORMA CON DUCHA Y LAVA-OJOS, FUNCIONAMIENTO SIMULTANEO
4730 FP	4730 FP/SS		PLATAFORMA CON DUCHA Y LAVA-OJOS, FUNCIONAMIENTO INDEPENDIENTE
4750 FP			PLATAFORMA CON LAVA-OJOS SIN ROCIADOR
4810 FP			PLATAFORMA CON 14 ROCIADORES



MOD. 4223 FP



MOD. 4222 FP

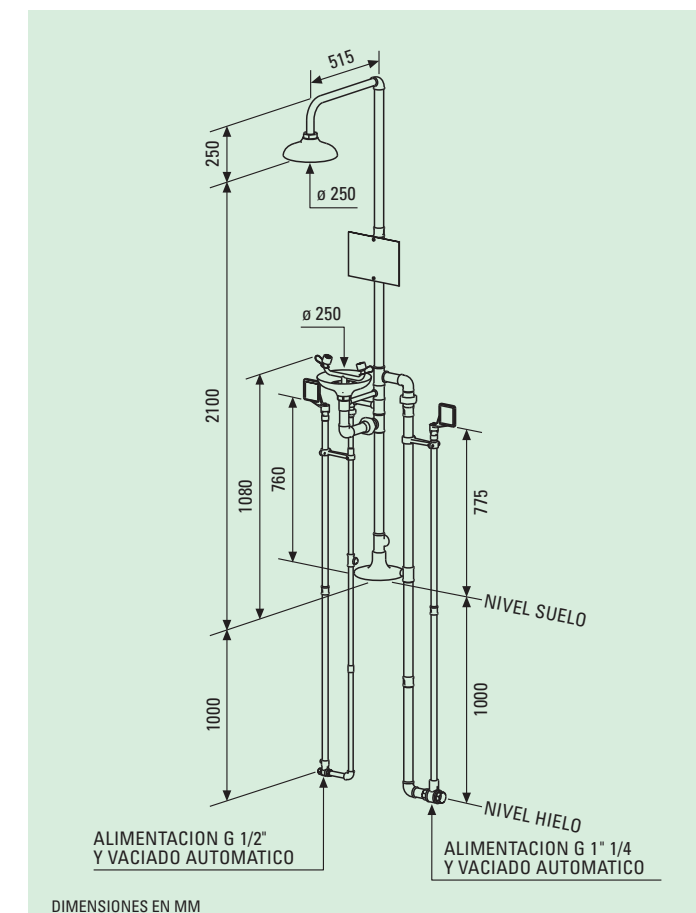
## ENTRADA AGUA BAJO TIERRA

**MODELO 4222 FP**  
 DUCHA LAVA-OJOS FUNCIONAMIENTO SIMULTANEO, ROCIADOR LAVA-OJOS ABS

**MODELO 4222 FP/SS**  
 DUCHA LAVA-OJOS FUNCIONAMIENTO SIMULTANEO, ROCIADOR LAVA-OJOS ACERO INOXIDABLE

**MODELO 4223 FP**  
 DUCHA LAVA-OJOS FUNCIONAMIENTO INDEPENDIENTE, ROCIADOR/RECOGEDOR LAVA-OJOS ABS

**MODELO 4223 FP/SS**  
 DUCHA LAVA-OJOS FUNCIONAMIENTO INDEPENDIENTE, ROCIADOR/RECOGEDOR LAVA-OJOS ACERO INOXIDABLE





## UTILIZACION

Los equipos de Emergencia con depósito elevado están diseñados para suministrar agua por gravedad durante 15 minutos según normativa de manera autónoma cuando el suministro de agua no está garantizado o el equipo se encuentra aislado del lugar más cercano de aprovisionamiento. Además para ambientes con temperaturas elevadas o bajas, en los equipos con depósito enterrado, éste permanece aislado de la temperatura ambiente y por tanto no se requiere sistemas de calefacción o refrigeración. Después del uso, la tubería se vacía automáticamente para evitar el calentamiento o congelación de la misma.

## CARACTERISTICAS GENERALES DEPOSITO ELEVADO

**MATERIALES DEPOSITO** Estructura y tubería en acero inoxidable.

**CAPACIDAD DEPOSITO** 1500 litros.

**LLENADO AGUA** G 1".

**REBOSAMIENTO INTEGRADO**

**ACCIONAMIENTO DUCHA** Tirador.

**ACCIONAMIENTO LAVA-OJOS** Palanca empuje.

## CARACTERISTICAS GENERALES DEPOSITO ENTERRADO

**MATERIALES** Depósito en polietileno. Ducha plataforma en acero galvanizado con recubrimiento anticorrosivo de poliamida 11. Conexiones en latón.

**LLENADO AGUA** Tapa ovalada de grandes dimensiones.

**CAPACIDAD DEPOSITO** 2000 litros.

**PROFUNDIDAD DEPOSITO REGULABLE**

**ELECTRICIDAD** Bomba sumergible 230V 1,5Kw. Caja control 230V/24V con interruptor de activación en plataforma.

LA ACTUALIZACION DE NUESTROS MODELOS SE ENCUENTRA EN LA WEB [www.carlosarboles.com](http://www.carlosarboles.com)



MOD. 4820 TI/TS

## DEPOSITO ELEVADO

### MODELOS

**4820 TI/TS** DUCHA Y LAVA-OJOS DE EMERGENCIA CON DEPOSITO ELEVADO

**4830 TI/TS** DUCHA DE EMERGENCIA CON DEPOSITO ELEVADO

### OPCIONES

**MODELO 196001**  
VALVULA DE FLOTADOR PARA LLENADO AUTOMATICO DEL DEPOSITO

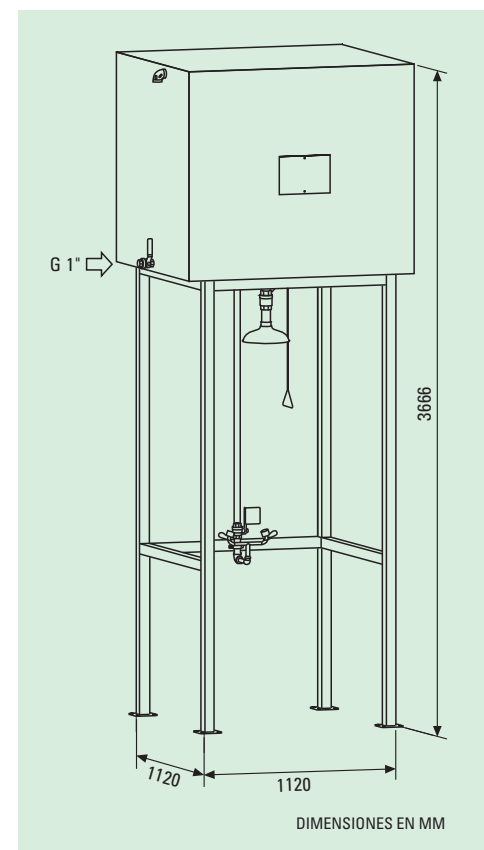
**MODELO 196002**  
INDICADOR VISUAL LATERAL DE NIVEL DE DEPOSITO

**MODELO 196003**  
CALENTADOR ELECTRICO CON TERMOSTATO REGULABLE PARA AMBIENTES FRIOS (T<15° C)

**MODELO 196004**  
AISLAMIENTO TERMICO PARA AMBIENTES CALIDOS (T>37° C) O FRIOS (T<15° C)

**MODELO 196005**  
INTERRUPTOR DE ACTIVACION PARA LAVA-OJOS PARA ENVIAR SEÑAL A SALA DE CONTROL

**MODELO 196006**  
INTERRUPTOR DE ACTIVACION PARA DUCHA PARA ENVIAR SEÑAL A SALA DE CONTROL



DIMENSIONES EN MM



MOD. 4720 TS/FP

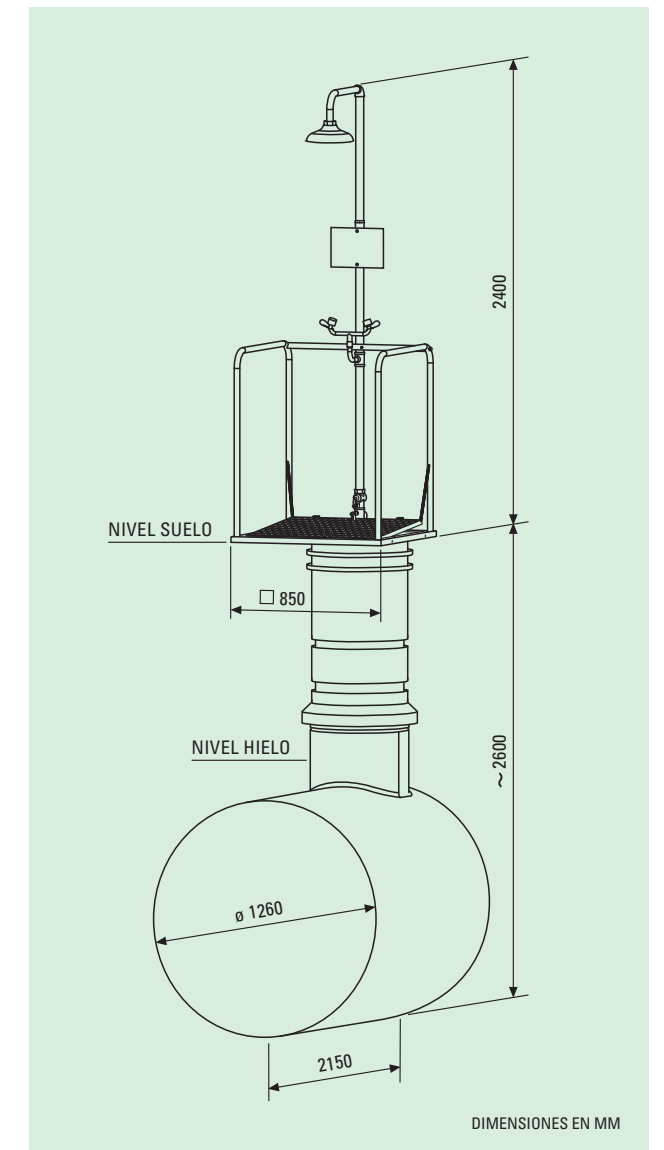
## DEPOSITO ENTERRADO

### MODELOS

**4710 TS/FP** DUCHA CON PLATAFORMA CON DEPOSITO ENTERRADO

**4720 TS/FP** DUCHA Y LAVA-OJOS CON PLATAFORMA CON DEPOSITO ENTERRADO, FUNCIONAMIENTO SIMULTANEO

**4730 TS/FP** DUCHA Y LAVA-OJOS CON PLATAFORMA CON DEPOSITO ENTERRADO, FUNCIONAMIENTO INDEPENDIENTE



DIMENSIONES EN MM



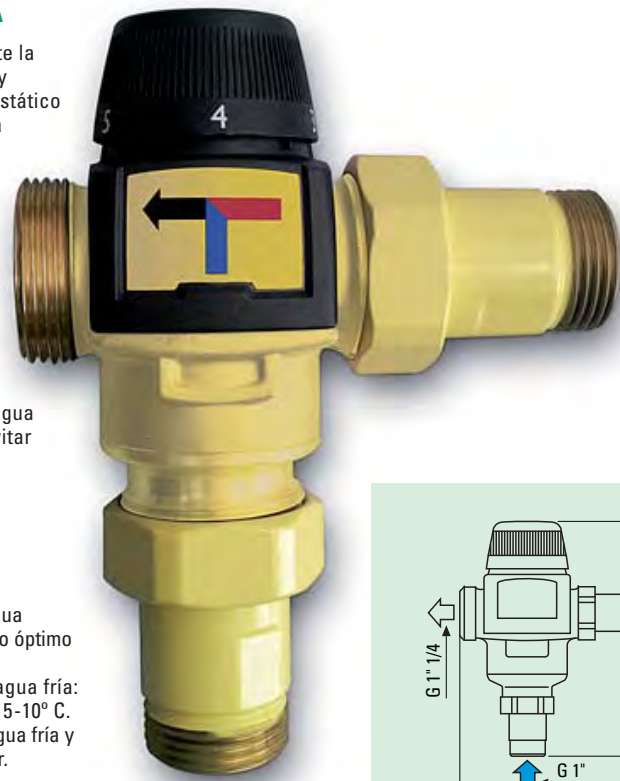
## AGUA TEMPLADA

Para evitar el choque térmico existe la posibilidad de equipar las Duchas y Lava-Ojos con un mezclador termostático desarrollado específicamente para Equipos de Emergencia que suministra agua templada. La normativa recomienda una temperatura del agua entre 15° C y 37° C. El mezclador permite regular la temperatura del agua templada. En caso de fallo de suministro del agua caliente, el mezclador proporciona agua fría mediante un bypass. En caso de fallo de suministro de agua fría, el mezclador se cierra para evitar cualquier daño al usuario.

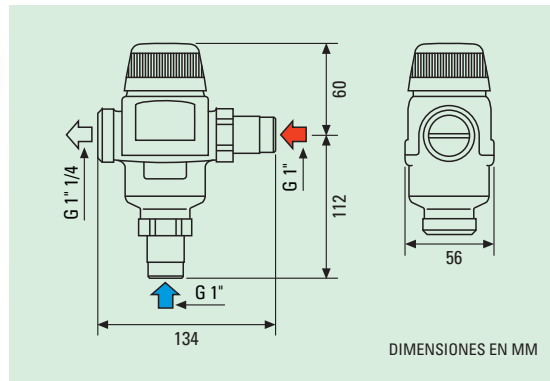
### ESPECIFICACIONES

#### MODELO 195120

- Volante regulador de ajuste de temperatura entre 20-43° C.
- Temperatura máxima suministro agua caliente: 100° C para un rendimiento óptimo 50-70° C.
- Temperatura máxima suministro agua fría: 23° C para un rendimiento óptimo 5-10° C.
- Presión mínima de suministro de agua fría y caliente 2 bar. Recomendada 3 bar. Presión máxima 8 bar.
- G 1" conexión rosca macho con válvula antirretorno.
- Caudal agua fría con bypass 105 l/min a 2 bar.
- Caudal de agua templada 122 l/min a 2 bar.



MODELO 195120  
VALVULA TERMOSTATICA EMERGENCIA 100



DIMENSIONES EN MM

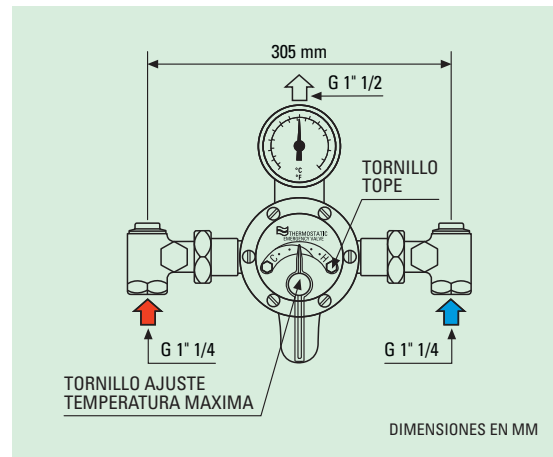
### ESPECIFICACIONES

#### MODELO 195020

- Palanca reguladora de ajuste de temperatura. Preajuste a 29° C. Límite alta temperatura ajustado a 32° C.
- Pantalla visualización temperatura.
- Temperatura recomendada agua caliente, 60° C.



- Presión mínima de suministro de agua fría y caliente 1,5 bar. Recomendada 2 bar. Presión máxima 8 bar.
- G 1" 1/4 conexión rosca macho con válvula antirretorno.
- Caudal agua fría con bypass 150 l/min a 2 bar.
- Caudal de agua templada 350 l/min a 2 bar para suministro a múltiples Equipos de Emergencia.



DIMENSIONES EN MM

MODELO 195020  
VALVULA TERMOSTATICA EMERGENCIA 150

## PROTECCION TEMPERATURA

Las válvulas con sensor térmico están en contacto permanente con la temperatura del agua y del ambiente, y automáticamente establecen una línea de fuga en los Equipos de Emergencia eliminando el exceso de temperatura o una temperatura muy baja. Funcionamiento: Cuando la temperatura excede el límite establecido, el actuador térmico modula la apertura de la válvula. Una cantidad pequeña fuga por la válvula hasta que la temperatura vuelve a valores seguros.

### ESPECIFICACIONES

Cuerpo y válvula en acero inox y activador en latón. Entrada y desagüe 1/2".

#### MODELO 195110

- Válvula protección antihielo.
- Presión nominal 2 bar.
- Presión máxima trabajo 8 bar.
- Temperatura de apertura máxima 2° C.
- Temperatura cierre total 7° C.

#### MODELO 195112

- Válvula protección exceso temperatura.
- Presión nominal 2 bar.
- Presión máxima trabajo 8 bar.
- Temperatura de apertura máxima 37° C.
- Temperatura cierre total 29° C.



MODELO 195110  
PROTECCION ANTIHIELO



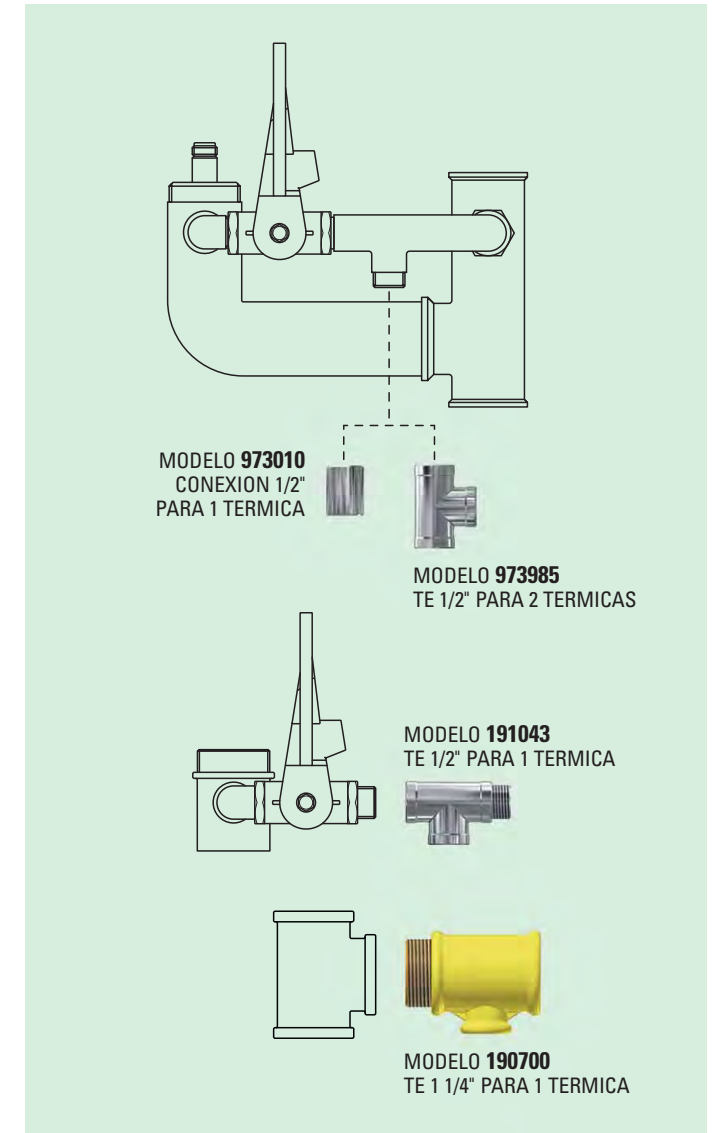
MODELO 195112  
EXCESO CALOR

## PROTECCION PRESION

Para un funcionamiento óptimo de los Equipos de Emergencia, se aconseja mantener la presión de alimentación dentro de los valores recomendados para evitar el desgaste prematuro de componentes, esfuerzos innecesarios a los usuarios y daños a la instalación. Para presiones superiores a 4 bar o 8 bar dependiendo del equipo se recomienda la instalación de una válvula reductora de presión.

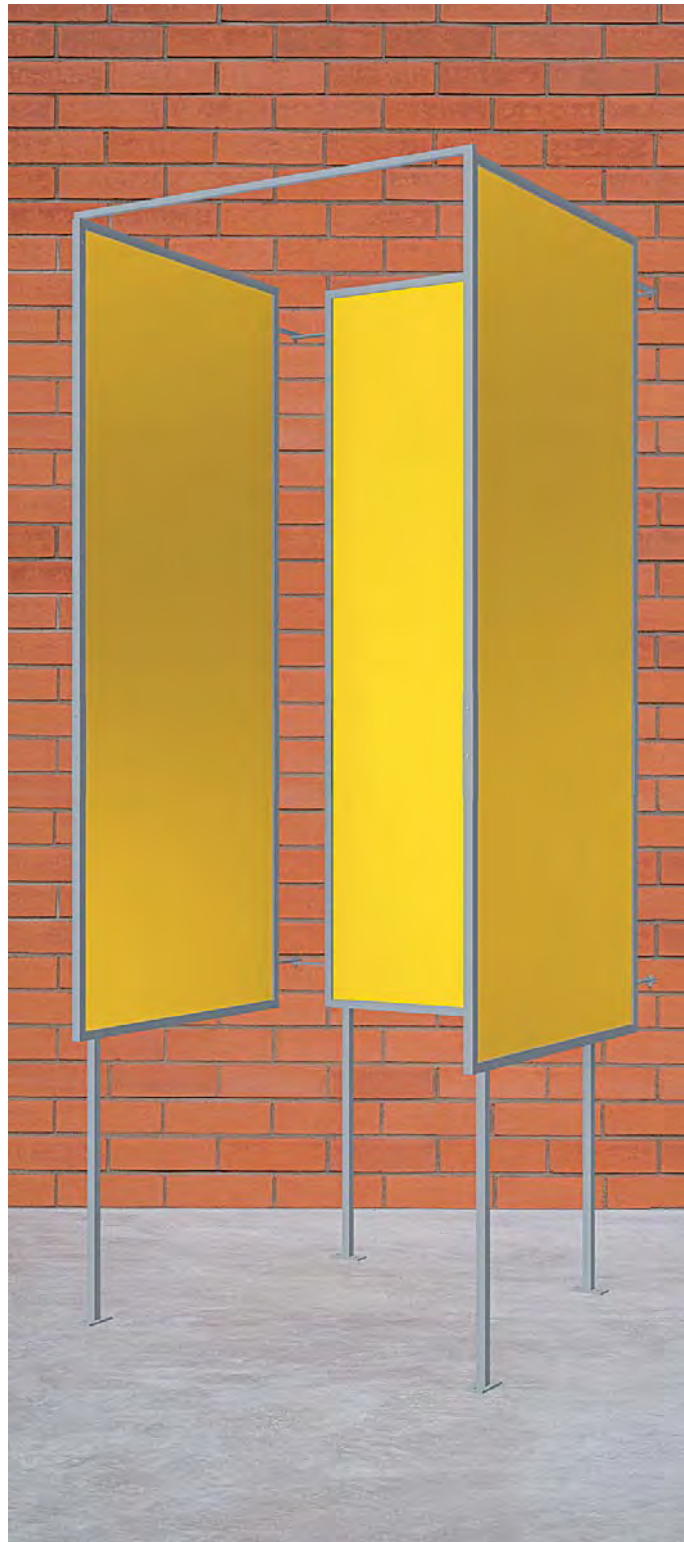


MODELO 950250  
VALVULA REDUCTORA PRESION  
PRESION ENTRADA MAXIMA 25 BAR  
PRESION SALIDA AJUSTADA 3 BAR



**ESTRUCTURA CABINA**

Realizada en acero con recubrimiento plástico para su fijación en suelo. Los tres lados están cerrados por paneles en PMMA color amarillo alta visibilidad. La estructura reduce el efecto del choque térmico y protege del viento y del frío.



MODELO 194740  
ESTRUCTURA PARA CABINAS DE DESCONTAMINACION

**PLATAFORMA PARA DUCHA**

Accesorio para accionar todas las Duchas mediante plataforma, modelos 1120 - 4220 - 4230 - 4250 - 4260, y cerrar la Ducha mediante palanca.



MODELO 194900  
PLATAFORMA ACCIONAMIENTO PARA DUCHAS,  
MODELOS 1120 - 4220 - 4230 - 4250 - 4260

**TEST DE DUCHA**

Indispensable para el control del caudal de las Duchas de Emergencia. Realizado en PVC plastificado.



MODELO 195003  
TEST PARA DUCHAS



MODELO 190121  
SOPORTE MURAL MODELO 1110

**ALARMA**

Alarma visual y sonora que se pone en funcionamiento al circular agua por la tubería en el momento de accionar los Equipos de Emergencia. Opcionalmente envía una señal de funcionamiento a la sala de control o emergencia de la instalación. La instalación debe realizarse por personal cualificado. PRESION ENTRADA AGUA Optima 2 bar. Mínima 1,5 bar. Máxima 8 bar.



**KIT ALARMA**



**KIT ALARMA PARA ZONAS SEGURAS**

220-240 VAC 50/60 Hz (Schuko).  
Protección IP43.  
INTERRUPTOR DE CAUDAL  
• Max tensión interrupción 230 VAC, 48 VDC.  
• Max intensidad interrupción 1 A.  
• Longitud cable 1,5 m, 2 x 0,5 mm<sup>2</sup>.  
ALARMA VISUAL Y SONORA  
• Luz naranja intermitente 110 flash/min.  
• Sonido continuo 92 db.

MODELO 195030  
KIT ALARMA PARA ZONAS SEGURAS

MODELO 190614  
INTERRUPTOR DE CAUDAL ZONAS SEGURAS

**KIT ALARMA PARA ATMOSFERAS EXPLOSIVAS**

220-240 VAC 50/60 Hz.  
Grupo II, Zona 1/2, Zona 1, Categoría 2G.  
*Otras clasificaciones disponibles.*  
INTERRUPTOR DE CAUDAL  
• Max tensión interrupción 250 VAC/VDC.  
• Max intensidad interrupción 4 A AC/5 A DC.  
ALARMA VISUAL  
• Luz naranja configuración intermitente 120 flash/min.  
ALARMA SONORA  
• Sonido continuo, regulable 90-110 db.

MODELO 195040  
KIT ALARMA PARA ATMOSFERAS EXPLOSIVAS  
PARA DUCHAS/LAVA-OJOS

MODELO 950634  
INTERRUPTOR DE CAUDAL ATEX



LA ACTUALIZACION DE NUESTROS MODELOS SE ENCUENTRA EN LA WEB [www.carlosarboles.com](http://www.carlosarboles.com)

## DUCHAS Y LAVA-OJOS DE EMERGENCIA

Presentamos las normas básicas de instalación de los Equipos de Emergencia.

### INSTALACION

#### LOCALIZACION DEL EQUIPO DE EMERGENCIA

La localización de los Equipos de Emergencia debe cumplir las siguientes condiciones:

- Deben instalarse en lugares bien visibles y fácilmente accesibles, al menos en tres direcciones.
- Deben instalarse en aquellas zonas en que haya peligro, y no deben de estar a más de 10 segundos de donde pueda producirse un accidente.
- Deben situarse al mismo nivel del foco de peligro, sin ninguna obstrucción en el camino hacia el Equipo de Emergencia, como por ejemplo puertas, escaleras.

#### MONTAJE

Se recomienda realizar el montaje del Equipo de Emergencia según el orden que marca el plano de montaje.

Los medios necesarios son:

- Sellador de tuberías.
  - Herramientas para fijar los equipos a la superficie.
- Las Duchas de Emergencia que no se fijan en el suelo se recomienda instalarlas a una altura en que el rociador esté situado entre 210 y 230 cm por encima del nivel dónde permanecerá de pie el usuario.

Los Lava-Ojos de Emergencia que no se fijan en el suelo se recomienda instalarlos a una altura en que las toberas de salida de los Lava-Ojos estén entre los 90 y 110 cm por encima del nivel dónde permanecerá de pie el usuario.



#### SUMINISTRO DE AGUA

El suministro de agua de los Equipos de Emergencia debe cumplir las siguientes condiciones:

- Deben ser alimentadas desde la tubería principal o de emergencia. El diámetro del tubo de alimentación debe ser como mínimo de G 1".
- Se recomienda una presión de entrada al Equipo de Emergencia de 2 bar.

Para su correcto funcionamiento, la presión mínima es de 1,5 bar y la presión máxima es de 4 bar o 8 bar dependiendo del equipo.

- Se recomienda una temperatura de agua entre 15° C y 37° C.
- Se recomienda la instalación de un filtro, así como purgar las tuberías antes de la instalación del Equipo de Emergencia.
- Se precisa agua potable, o un agua con una calidad similar.
- Se recomienda un sistema de desagüe para el Lava-Ojos y sumidero de suelo para la Ducha, para evitar peligros y superficies resbaladizas.

### FUNCIONAMIENTO

#### ACCIONAMIENTO

En caso de accidente, la persona accidentada debe ducharse o lavarse los ojos **INMEDIATAMENTE** durante un mínimo de 15 minutos.

Los Equipos de Emergencia se accionan de forma rápida de la siguiente manera:

- Los Lava-Ojos de Emergencia empujando la palanca hacia atrás o pisando el pedal.
- Las Duchas de Emergencia tirando de la palanca de forma triangular.
- Los Equipos manuales pulsando la palanca.

Se debe avisar **INMEDIATAMENTE** a un médico o auxiliar sanitario.



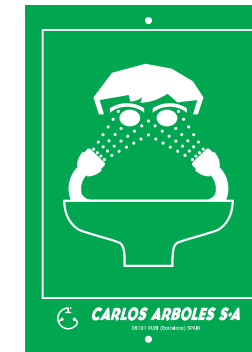
### SEÑALIZACION

#### PLACAS

Con cada aparato de nuestro programa de fabricación, se entrega una placa para señalar la unidad (excepto en los modelos de montaje de mesa). Las placas son fotoluminiscentes, en fondo verde y textos en blanco. Dimensiones: 210 x 297 mm



MODELO 191004



MODELO 191005



MODELO 191006

### MANTENIMIENTO

#### MANTENIMIENTO Y FORMACION

Se debe comprobar el funcionamiento de las Duchas y Lava-Ojos de Emergencia al menos UNA vez cada semana para asegurar el suministro de agua y prevenir la proliferación de microbios. Rellene la tabla de mantenimiento suministrada (Mod. 190190) o una similar.

Se debe instruir al personal de:

- La localización y señalización de los Equipos de Emergencia.
- El funcionamiento de las Duchas y Lava-Ojos.
- La forma de avisar al personal sanitario.
- Mantenimiento a realizar en los Equipos de Emergencia.



MODELO 190190



Disponemos de una amplia gama de recambios para todos los modelos de Duchas y Lava-Ojos de Emergencia.

LA ACTUALIZACION DE NUESTROS MODELOS SE ENCUENTRA EN LA WEB [www.carlosarboles.com](http://www.carlosarboles.com)

**CONSULTE DISPONIBILIDAD DE OTROS RECAMBIOS**

**RECAMBIOS**



**MODELO 190100**  
ROCIADOR PARA DUCHA, ABS AMARILLO ALTA VISIBILIDAD G 1"

**MODELO 190112**  
ROCIADOR PARA DUCHA, ABS AMARILLO ALTA VISIBILIDAD G 1" 1/2



**MODELO 192100**  
ROCIADOR PARA DUCHA, EN ACERO INOXIDABLE G 1"

**MODELO 192112**  
ROCIADOR PARA DUCHA, EN ACERO INOXIDABLE G 1" 1/2



**MODELO 190150**  
RECOGEDOR LAVA-OJOS, ABS AMARILLO ALTA VISIBILIDAD



**MODELO 191150**  
RECOGEDOR LAVA-OJOS, EN ACERO INOXIDABLE



**MODELO 192148**  
LAVA-OJOS MANUAL DOBLE



**MODELO 190131**  
PEDAL COMPLETO CON CADENA



**MODELO 190123**  
CUBIERTA DE PLASTICO ANTI-POLVO PARA LAVA-OJOS



**MODELO 190145**  
VALVULA DE G 1/2" PARA LAVA-OJOS



**MODELO 192145**  
VALVULA DE G 1/2" PARA LAVA-OJOS CON VACIADO



**MODELO 190146**  
PALANCA ACCIONAMIENTO PARA LAVA-OJOS

**MODELO 190135**  
ROCIADOR COMPLETO PARA LAVA-OJOS, CON JUNTA Y FILTRO



**MODELO 190108**  
VALVULA DE G 1" PARA DUCHA



**MODELO 193146**  
PALANCA LAVA-OJOS ALUMINIO



**MODELO 190136**  
DISTRIBUIDOR LAVA-OJOS EN ABS

**MODELO 192108**  
VALVULA DE G 1" PARA DUCHA CON VACIADO

**MODELO 190148**  
LAVA-OJOS MANUAL SENCILLO



**MODELO 190106**  
PALANCA ACCIONAMIENTO DUCHA

**MODELO 193136**  
DISTRIBUIDOR LAVA-OJOS EN LATON



**MODELO 190400**  
VALVULA PARA DUCHA FP DE G 1" 1/4



**MODELO 190125**  
SOPORTE LAVA-OJOS



**MODELO 190109**  
COLGADOR PARA LAVA-OJOS MANUAL



**MODELO 191136**  
DISTRIBUIDOR LAVA-OJOS EN ACERO INOXIDABLE

**MODELO 190401**  
VALVULA PARA LAVA-OJOS FP DE G 1/2"



**MODELO 190160**  
COLGADOR CON ENTRADA DE AGUA PARA LAVA-OJOS MANUAL



**MODELO 190105**  
TIRADOR PARA DUCHA



TUBO FLEXIBLE EN ACERO INOXIDABLE DE 1,5 M

**MODELO 190149**  
PARA LAVA-OJOS

**MODELO 190151**  
PARA LAVA-OJOS DOBLE



**MODELO 190402**  
VALVULA PARA CABINA DUCHA DE G 1" 1/4





# DIRECTORIO

CODIGO	PAG	CODIGO	PAG	CODIGO	PAG	CODIGO	PAG
1100	21	3820	14	4720 SS	29	192100	44
1100 SS	21	4220	8	4720 TI	27	192108	44
1100 TI	25	4220 SS	8	4720 TS/FP	37	192112	44
1110	21	4220 TI	24	4730	29	192145	44
1110 FP	33	4221	11	4730 FP	34	192148	44
1110 FP/SS	33	4221 SS	11	4730 FP/SS	34	193136	44
1110 SS	21	4222 FP	35	4730 SS	29	193146	44
1110 TI	25	4222 FP/SS	35	4730 TS/FP	37	194740	40
1120	20	4223 FP	35	4730 TI	27	194900	40
1120 FP	32	4223 FP/SS	35	4750	28	195003	41
1120 FP/SS	32	4225	11	4750 FP	34	195020	38
1120 SS	20	4225 SS	11	4750 SS	28	195030	41
1120 TI	25	4230	8	4750 TI	27	195040	41
1141	22	4230 SS	8	4810	31	195110	39
1141 SS	22	4250	9	4810 FP	34	195112	39
1142	22	4250 SS	9	4820 TI/TS	36	195120	38
1142 SS	22	4250 TI	24	4830 TI/TS	36	196001	36
1275	23	4252	30	190030	18	196002	36
1275 SS	23	4252 SS	30	190100	44	196003	36
2210	14	4253	30	190105	44	196004	36
2210 FP	33	4253 SS	30	190106	44	196005	36
2210 FP/SS	33	4255	9	190108	44	196006	36
2210 SS	14	4255 SS	9	190109	44	950250	39
2210 TI	26	4260	10	190112	44	950634	41
2212	16	4260 SS	10	190121	41	973010	39
2212 SS	16	4260 TI	24	190123	44	973985	39
2215 SS	16	4275	13	190125	44		
2220	15	4275 SS	13	190131	44		
2220 FP	32	4280	12	190135	44		
2220 SS	15	4280 SS	12	190136	44		
2220 TI	26	4285	12	190145	44		
2230	14	4285 SS	12	190146	44		
2230 SS	14	4285 TI	24	190148	44		
2240	15	4290	12	190149	44		
2240 SS	15	4290 SS	12	190150	44		
2275	19	4295	12	190151	44		
2710	15	4295 SS	12	190160	44		
2710 SS	15	4700	28	190190	43		
2710 TI	26	4700 SS	28	190400	44		
3000	18	4700 TI	27	190401	44		
3100	18	4710	31	190402	44		
3110	18	4710 FP	34	190614	41		
3120	18	4710 FP/SS	34	190700	39		
3130	18	4710 SS	31	191004	43		
3500	16	4710 TI	27	191005	43		
3510	14	4710 TS/FP	37	191006	43		
3510 TI	26	4720	29	191043	39		
3620	16	4720 FP	34	191136	44		
3720	16	4720 FP/SS	34	191150	44		



CGE.E.2018

## **CARLOS ARBOLES S.A**

EQUIPOS DE EMERGENCIA



### **OFICINAS CENTRALES**

Compositor Narvaez, 10 P. I. CAN JARDI  
08191 RUBI (Barcelona) ESPAÑA  
Teléfono +34 935 860 780  
Fax +34 936 973 226  
[info@carlosarboles.com](mailto:info@carlosarboles.com)

## **ARBOLES UK LTD**

LABORATORY TAPS AND SAFETY SHOWERS - EYEWASHES

Unit 56, Evans Business Centre,  
Manchester Road, Bolton, BL3 2NZ  
Tel. 0044(0)1204 388814  
Fax 0044(0)1204 388813  
[sales@arboles.co.uk](mailto:sales@arboles.co.uk)



© copyright 2018 CARLOS ARBOLES S.A

**CORTINA**  
DISEÑO COMUNICACION  
[cortina@cortinacomunicacion.com](mailto:cortina@cortinacomunicacion.com)